



Türfreisprechadapter

TFE5-V2.0

**Installations- und
Bedienungsanleitung**

Ausgabe: V2.0.1

13.04.12

Inhalt

1. Beschreibung Türfreisprechadapter TFE5

- 1.1. Allgemeines
- 1.2. Stromversorgung
- 1.3. Funktionsbeschreibung
- 1.4. Einstellungen der Drehschalter und Jumper
- 1.5. Blockschaltbilder
- 1.6. Übersicht der Sprechstellen und Sprechanlagen

2. Konfiguration und Anschaltung von Türsprechstellen

- 2.1. TFE5-Adapter ohne Türsprechstelle
- 2.2. 4-Draht Türsprechstellen
- 2.3. Siedle Bus HT 730 Standardbussystem
- 2.4. Grothe Duoline Bussystem
- 2.5. TFE5-Adapter an ELA Verstärker
- 2.6. TFE5-Adapter an Postverstärker oder Sprechstelle nach FTZ 123
- 2.7. TFE5-Adapter mit Sprechkapsel und Lautsprecher
- 2.8. TFE5-Adapter an Siedle 1+n System (TLM612 / TL 061)
- 2.9. TFE5 Adapter an Ritto Twinbus

3. Anschaltung an die Nebenstellenanlage

- 3.1. Allgemeines
- 3.2. Anschaltung über eine Hotline
- 3.3. Anschaltung über eine Wählverbindung
- 3.4. Programmierung der Rufnummern
- 3.5. Programmierung der Besetzt- und Ruftonauswertung
- 3.6. Auslösung der Verbindung

4. Technische Daten der TFE5

- 4.1. Allgemeine technische Daten
- 4.2. Anzeige von Betriebszuständen mit LED's
- 4.3. Anzeige von Fehlerzuständen mit LED's
- 4.4. Übersicht der Programmerroutinen

5. Weitere Einsatzgebiete der TFE5

- 5.1. Fernwirken über Telefon
- 5.2. Alarmsignalisierung über Telefon
- 5.3. Akustische Raumüberwachung
- 5.4. Zugangskontrolle

6. Tipps und Tricks

- 6.1. Sicherheitshinweise
- 6.2. Türöffnertaste programmieren mit Zwangsauslösung

7. Lieferumfang, Abmessungen und Konformitätserklärung

- 7.1. Verpackung
- 7.2. Lieferumfang
- 7.3. Abmessungen
- 7.4. Konformitätserklärung

8. Technische Hilfe

Sicherheitshinweise

Bei Arbeiten am TFE-Adapter sind Maßnahmen gegen elektrostatische Entladungen zu treffen.

Auf dieser Baugruppe können lebensgefährliche Spannungen von der Teilnehmerbaugruppe der Nebenstellenanlage auftreten.

Um die Gefahr eines Stromschlages zu verhindern, muss vor dem Öffnen des Gehäuses unbedingt zuerst die Verbindung zur TK-Anlage aufgetrennt werden.

Vor dem Öffnen des Gehäuses ist die TFE5 von der Stromversorgung zu trennen.

Unbefugten ist es verboten, das Gehäuse zu öffnen.

Hinweise zu “RoHS“ und “WEEE“

Der TFE5-Adapter fällt nach Prüfung durch die Stiftung ear „elektro altgeräte register“ nicht in den Anwendungsbereich des ElektroG und ist deshalb nicht registrierungspflichtig. Die Fertigung erfolgt jedoch RoHS konform.

Zur umweltgerechten Entsorgung können Altgeräte an den Hersteller zurückgeliefert werden.

Bestimmungsgemäßer Gebrauch

Der TFE5-Adapter dient zum Verbinden der in dieser Bedienungsanleitung genannten Geräte bzw. Baugruppen. Eine Verwendung an sicherheitsrelevanten Systemen wie Brandmeldeanlagen, Patientenüberwachung o.ä. ist nicht zulässig.

1. Beschreibung Türfreisprechadapter TFE5

1.1 Allgemeines

Der TFE5-Adapter ist ein Verbindungsglied zwischen einer Türsprechstation und einer Telekommunikationsanlage. Der Adapter wird bei den analogen Türsprechanlagen eingeschleift und bei den digitalen Türsprechanlagen als zusätzlicher Teilnehmer angeschaltet. Von der Telekommunikationsanlage ist ein analoger Teilnehmer mit MFV-Wahl an die TFE5 anzuschalten.

1.2 Stromversorgung

Die Stromversorgung der TFE5 darf nur aus dem mitgelieferten Steckernetzgerät 12V DC und 500 mA erfolgen. Damit wird der Eigenstrombedarf und evt. der Strombedarf der Türstelle abgedeckt.

Das Steckernetzgerät ist nicht für die Versorgung des Türöffners vorgesehen.

1.3 Funktionsbeschreibung:

1.3.1 Aktivierung der TFE5 durch die Klingeltaste

Durch Drücken des Klingeltasters an der Türstelle erfolgt die Anschaltung an die TFE5. Dadurch wird eine Schleife zur Telefonanlage gebildet. Dieser Zustand ist in der Nebenstellenanlage als Anruf ausgewertet (Hotline). Durch entsprechende Programmierung kann die TFE5 auch einen Teilnehmer der Nebenstellenanlage wählen. Mit dem Abheben des gerufenen Nebenstellenapparates ist die Sprechverbindung zur Türstelle hergestellt.

Wird der Anruf nicht angenommen, schaltet der TFE5-Adapter nach 10 Rufsignalen ab. Die Tür wird mit einer einstelligen frei wählbaren Ziffer geöffnet. Das Trennen der Sprechverbindung erfolgt durch Betätigen der # - Taste oder nach Auflegen des Handapparates über den Besetztton. Sollte das Besetztzeichen nicht erkannt werden, erfolgt die Auslösung der TFE5 nach der eingestellten Time-out-Zeit.

1.3.2 Aktivierung der TFE5 durch Anruf von einem Nebenstellenapparat

Beim Erkennen einer Rufspannung auf der Nebenstellenleitung wird der TFE5-Adapter aktiviert. Dadurch wird eine Schleife zur Telefonanlage gebildet. Eine Sprechverbindung zur Türstelle und die Funktion des Türöffnens sind von der Funktion der Türsprechanlage bzw. der Türsprechstelle abhängig. Das Auslösen der Verbindung erfolgt wie oben beschrieben.

1.4 Einstellungen der Drehschalter und Jumper

1.4.1 Schalter "Config"

Das Einstellen des Config-Schalters sollte nur bei abgeschaltetem TFE5-Adapter oder im Stand-by-Betrieb vorgenommen werden, da eine Einstellung während des Betriebes Fehlfunktionen oder Beschädigungen der Türsprechanlage oder des TFE-Adapters zur Folge haben kann!

Der Schalter "Config" dient zur Einstellung der Türsprechstelle bzw. der Türsprechanlage. Damit werden entsprechend der Türsprechstelle verschiedene Parameter automatisch in der TFE5 eingestellt.

Folgende Einstellungen werden bei den analogen Sprechstellen durchgeführt:

- Funktion der Anschlussklemmen J1.5 bis J1.8
- Sprachsteuerung und Verstärkung
- Ein- und Ausgangsimpedanz

Zusätzlich werden bei den digitalen Sprechanlagen folgende Parameter eingestellt:

- Datenübertragungsformat von und zur Türstelle
- Freigabe zur Programmierung der App. Nummer

Bedeutung und Funktion der Einstellungen:

- 0 = Prüfmodus für den Produktionstest (nur für die Fertigung)
- 1 = ohne Türsprechstelle, dient nur zur Signalisierung und zum Türöffnen
- 2 = ohne Funktion
- 3 = 4-Draht analoge Türsprechstelle
- 4 = Siedle Bus-HT-Anlage 730 digitaler Standardbus
- 5 = ohne Funktion
- 6 = Ritto Twinbus
- 7 = Grothe Duoline 2 Draht Bussystem
- 8 = Anschaltung an einen ELA Verstärker
- 9 = Anschaltung an FTZ123 Schnittstelle oder Sprechstelle
- A = Anschaltung an einen Lautsprecher und Sprechkapsel
- B = Siedle 1+n System
- C-F = ohne Funktion

1.4.2 Schalter „TO-Ziffer“

An diesem Schalter wird die Tastennummer für den Türöffner eingestellt.
Gültige Einstellungen sind die Ziffern von 0 bis 9.

Die Einstellung einer ungültigen Ziffer wird durch das wechselseitige Blinken der LED's "Betrieb" und "TFESK" angezeigt.

Die # Taste ist für das sofortige Auslösen der Sprechverbindung.
Die * Taste ist reserviert für die Programmierung.

Die werkseitig eingestellte Ansprechdauer des Türöffnerrelais beträgt 3,5 Sekunden, sie kann jedoch, wie nachfolgend beschrieben, im Bereich von 0,5 - 9,9 Sekunden eingestellt werden.

Voraussetzung:

- betriebsbereiter, an die TK-Anlage angeschlossener TFE5-Adapter.

Vorgehensweise:

- TFE5-Adapter von einer MFV-Nachwahl fähigen Nebenstelle anrufen
- Programmierung mit * Taste einleiten. (beep)
- Kennziffer 9996 wählen. (beep)
- Ansprechdauer 2-stellig eingeben. z.B. 28 = 2,8 Sek. / 07 = 0,7 Sek.
- Programmierung mit * Taste beenden. (beep)

Bei fehlerhafter Eingabe wird der Vorgang mit einem langen Ton abgebrochen.

Hinweis:

Die tatsächliche Ansprechdauer des Türöffnerrelais ergibt sich aus der Betätigungszeit der Türöffnertaste plus der eingestellten Ansprechdauer.

1.4.3 Schalter „Pegel TEL“

An diesem Schalter wird die Hörerlautstärke im Telefon eingestellt. Die Grundeinstellung für alle Sprechstellen ist 8 und sollte nur bei Bedarf verstellt werden. Die Einstellung kann während der Sprechverbindung vorgenommen werden.

Einstellung lauter = 9,A,B - F

Einstellung leiser = 7,6,5 - 0

1.4.4 Schalter „Pegel TFE“

An diesem Schalter wird die Hörerlautstärke in der Türsprechstelle eingestellt. Die Grundeinstellung für alle Sprechstellen ist 8 und sollte nur bei Bedarf verstellt werden. Die Einstellung kann während der Sprechverbindung vorgenommen werden.

Einstellung lauter = 9,A,B - F

Einstellung leiser = 7,6,5 - 0

1.4.5 Einstellhinweise für die Schalter „Pegel TEL und Pegel TFE“

Grundeinstellung für die beiden Schalter = 8. Damit wird eine ausgewogene Sprachsteuerung von Türsprechstelle zum Telefonapparat erreicht. Sollte eine Veränderung vorgenommen werden, weil der Lautsprecher oder das Mikrophon in ihrer Leistung eingeschränkt sind, so sind diese Änderungen vorsichtig und sorgfältig durchzuführen und zu prüfen. Bei fehlerhaften Einstellungen kann es zu folgenden Problemen kommen:

- **Die Sprachsteuerung funktioniert nicht oder nur teilweise.**
- **Es kann zu Rückkopplungspfeifen kommen.**
- **Die Erkennung des Besetzttones wird verhindert und eine Auslösung der Sprachverbindung ist nicht mehr möglich.**
- **Die Ansteuerung des Türöffners ist ohne Funktion.**

1.4.5 Jumper T1, T2, C1, C2, Prg.

T1,T2 Time-out. Der TFE5-Adapter trennt die Sprechverbindung nach der eingestellten Zeit. Die Time-out-Zeit ist entsprechend der nachfolgenden Tabelle frei wählbar. Diese zwangsweise Auslösung ist vorgesehen, wenn der Besetztton nicht erkannt werden sollte. Die Zeit beginnt beim Belegen der Nebenstellenltg.

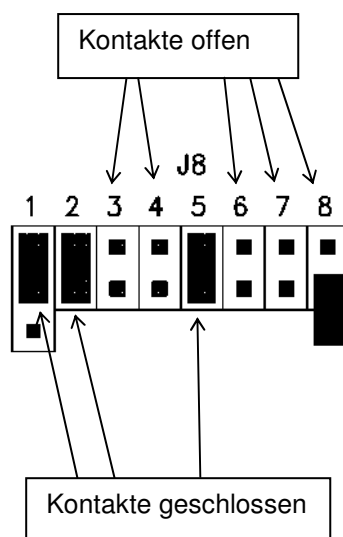
- = Jumper offen
- X** = Jumper geschlossen

| T1 | T2 | Time out Zeit |
|----------|----------|---------------|
| - | - | 1 Minute |
| X | - | 2 Minuten |
| - | X | 3 Minuten |
| X | X | 4 Minuten |

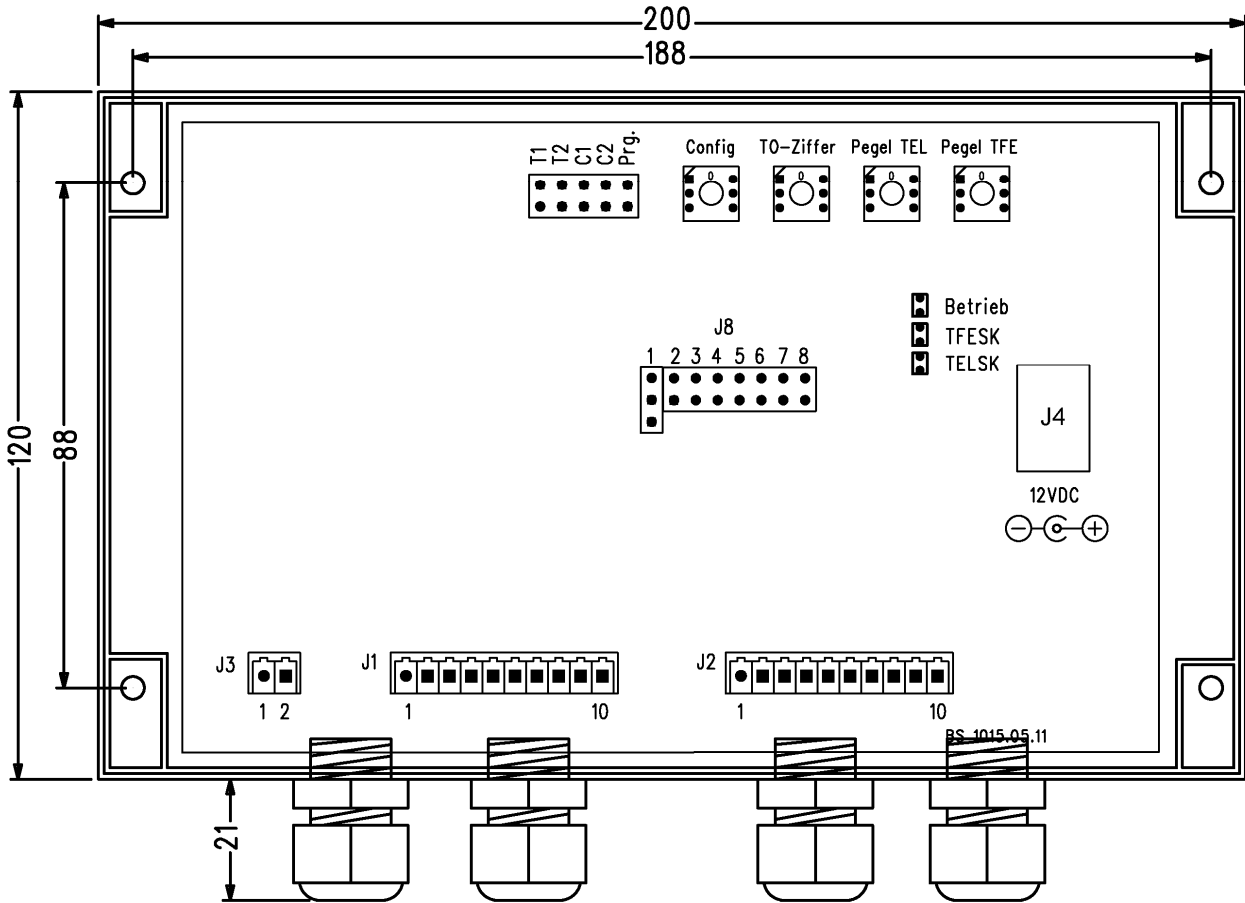
- C1 Deaktivierung der MFV-Tonerkennung.
Bei gesetztem Jumper ist keine Programmierung und keine Betätigung des Türöffnerrelais möglich. Die MFV Signale werden zum angeschlossenen Gerät weitergeleitet.
- C2 Ohne Funktion.
- Prg. Programmierung, Umschaltung der TFE5 auf Programmiermodus.
(nicht bei allen Sprechstellentypen aktiv)

1.4.6 Jumper J8

Die Jumper 8-1 bis J8-8 dienen zur Anpassung an die verschiedenen Sprechanlagen und müssen entsprechend der Angaben zur jeweiligen Sprechstelle gesteckt werden.

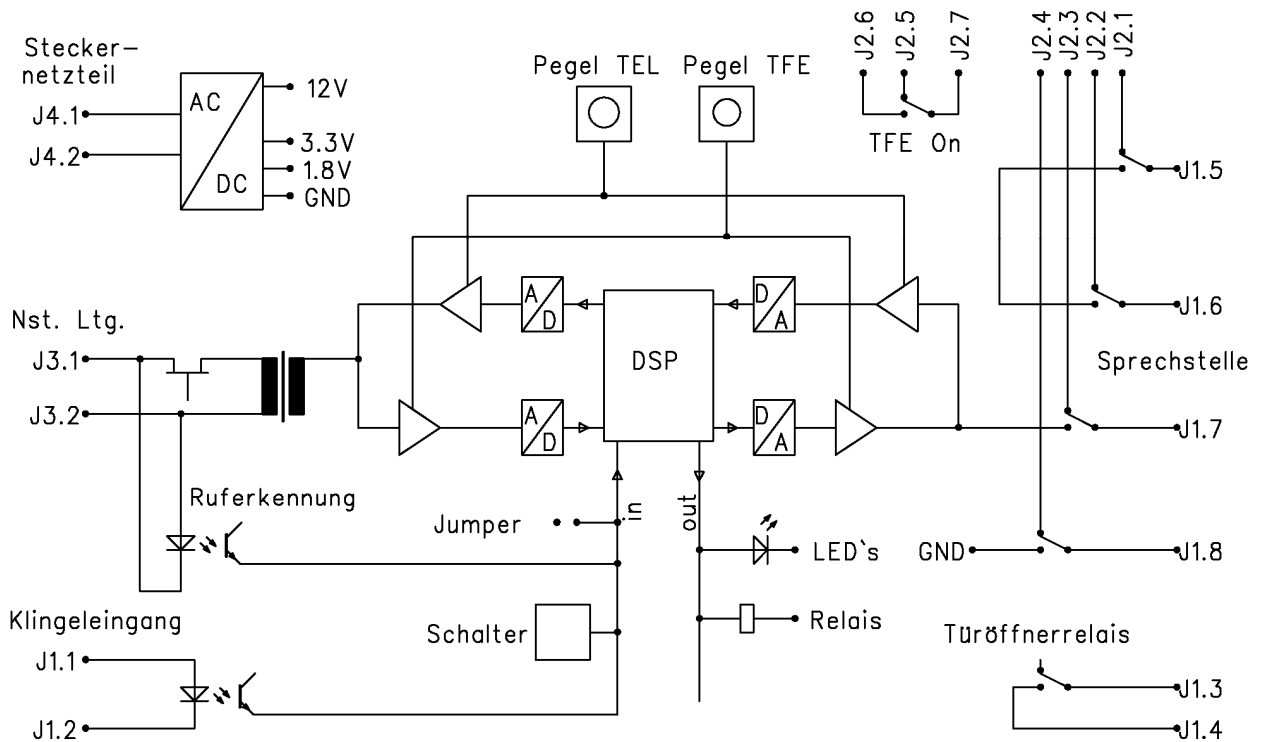


1.4.7 Lage der Schalter, Jumper und LED's



1.5 Blockschaltbilder

1.5.1 Blockschaltbild für Config = 9



1.6 Übersicht der Sprechstellen und Sprechanlagen

1.6.1 Siedle

| Türsprechstellen | Sprechanlagentechnik | Anschlussbeispiel |
|---------------------------|----------------------|-------------------|
| TLM 511 | 6+n-Technik | 2.2.5 |
| TLM/TK 511 | 6+n-Technik | 2.2.5 |
| TLE 051 | 6+n-Technik | 2.2.6 |
| TLE 061 | 1+n-Technik | 2.8.4 |
| TLM 611 | 6+n-Technik | 2.2.5 |
| TLM/TK 611 | 6+n-Technik | 2.2.4 |
| TLM 512 | 1+n-Technik | 2.8.4 |
| TLM 612 | 1+n-Technik | 2.8.4 |
| BTLM 630 | Bus HT Anlage 730 | 2.3.4 |
| Schnittstellenanschaltung | | |
| PVG 602 | 1+n-Technik | 2.6.4 |
| PVG 402 | 6+n-Technik | 2.6.5 |

1.6.2 Ritto

| Türsprechstellen | Sprechanlagentechnik | Anschlussbeispiel |
|---------------------------|-------------------------|-------------------|
| 5760/00 | Elegant/Automatik/Regie | 2.2.9 |
| 4760 | TwinBus | 2.9.5 |
| 4921 | TwinBus | 2.9.5 |
| Schnittstellenanschaltung | | |
| TFV 5680/01 | Elegant/Automatik/Regie | 2.6.8 |
| TFV 4680 | TwinBus | 2.6.6 |

1.6.3 Grothe

| Türsprechstellen | Sprechanlagentechnik | Anschlussbeispiel |
|------------------|----------------------|-------------------|
| TFE 6205 | FTZ123 | 2.6.9 |
| TL3590 | 4-Draht | 2.2.8 |
| TL3690 | 4-Draht | 2.2.8 |
| TL3502/3602 | Duoline | 2.4.4 |
| TL290-02 | Duoline | 2.4.4 |

1.6.4 Commax

| | | |
|------------------|----------------------|-------------------|
| Türsprechstellen | Sprechanlagentechnik | Anschlussbeispiel |
| DR3KM ... DR8KM | Mehrfamilienhaus | 2.2.7 |

1.6.5 Rocom

| | | |
|------------------|----------------------|-------------------|
| Türsprechstellen | Sprechanlagentechnik | Anschlussbeispiel |
| MD TFE IV | FTZ123 | 2.6.7 |

1.6.5 STR

| | | |
|---------------------------|----------------------|-------------------|
| Schnittstellenanschaltung | Sprechanlagentechnik | Anschlussbeispiel |
| TFE930 Bus | FTZ123 | 2.6.10 |
| NH 202 TV | 4-Draht | 2.2.10 |

1.6.6 Sonstige

| | | |
|-----------------------------|-----------------------|-------------------|
| | | Anschlussbeispiel |
| Ohne Türstelle | | 2.1.4 |
| Sprechkapsel & Lautsprecher | | 2.7.4 |
| ELA Verstärker | Durchsage (PA) Anlage | 2.5.4 |

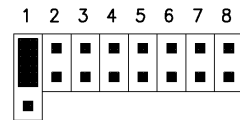
2. Konfiguration und Anschaltung von Türsprechstellen

2.1 TFE5-Adapter ohne Türsprechstelle

2.1.1 Konfiguration

TFE5-Adapter stromlos schalten

Schalter Config = 1
 Schalter TO-Ziffer = 0 – 9
 Schalter Pegel TEL = 8
 Schalter Pegel TFE = 8
 Jumper T1-T2 = Time out
 Jumper J8



TFE5-Adapter an Spannung legen

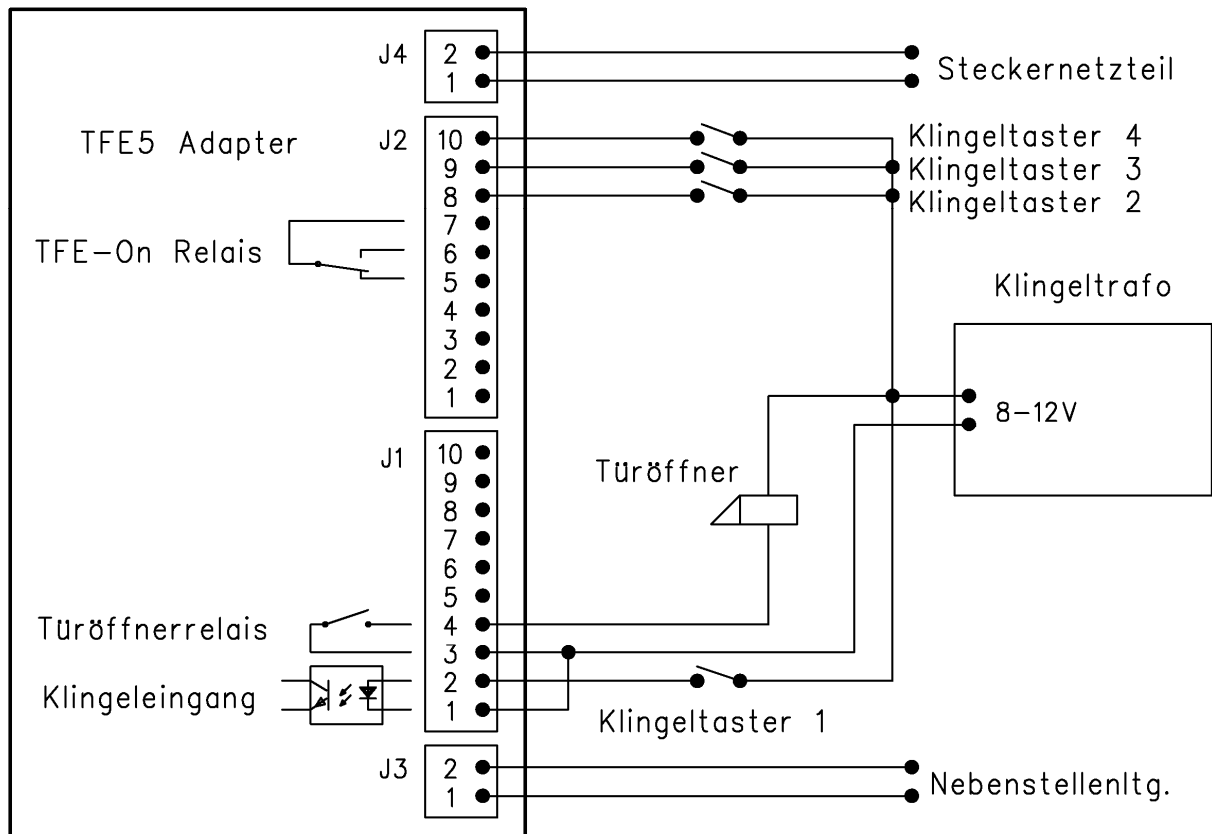
2.1.2 Programmierung

Keine

2.1.3 Bemerkung

- Diese Betriebsart dient zur Klingelsignalisierung und zum Öffnen der Tür über einen Telefonapparat.
- Es ist auch möglich, die TFE5 anzurufen und den Türöffner zu betätigen, ohne dass an der Türstelle geklingelt wurde.
- Es können bis zu 4 Klingeltasten angeschaltet werden, jeder Klingeltaste kann eine eigene Rufnummer zugewiesen werden. Siehe auch unter 4.1.2 Klingeleingänge

2.1.4 Anschaltung

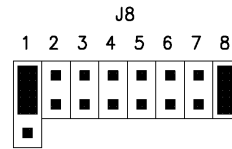


2.2 4-Draht Türsprechstellen

2.2.1 Konfiguration

TFE5-Adapter stromlos schalten

Schalter Config = 3
 Schalter TO-Ziffer = 0 – 9
 Schalter Pegel TEL = 8
 Schalter Pegel TFE = 8
 Jumper T1-T2 = Time out
 Jumper J8 =



TFE5-Adapter an Spannung legen

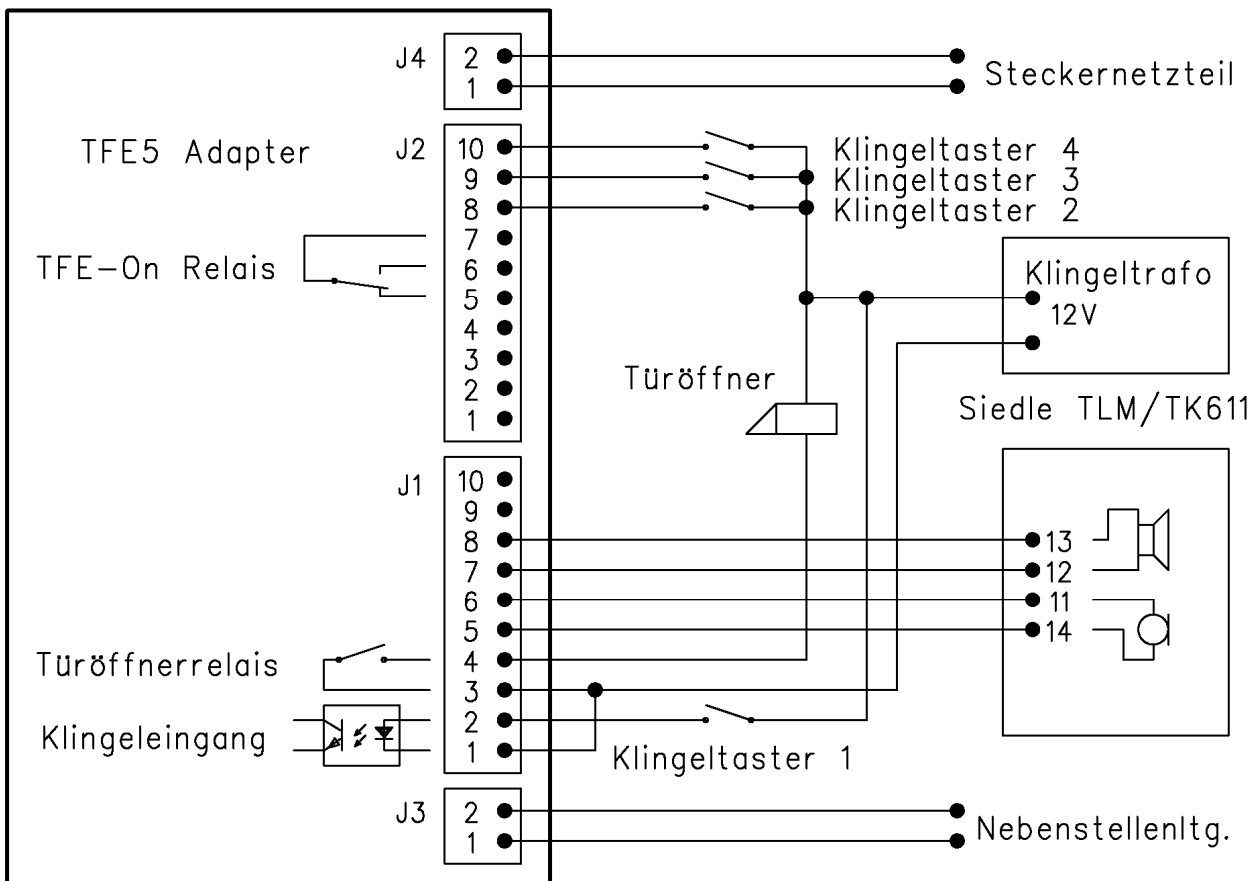
2.2.2 Programmierung

keine

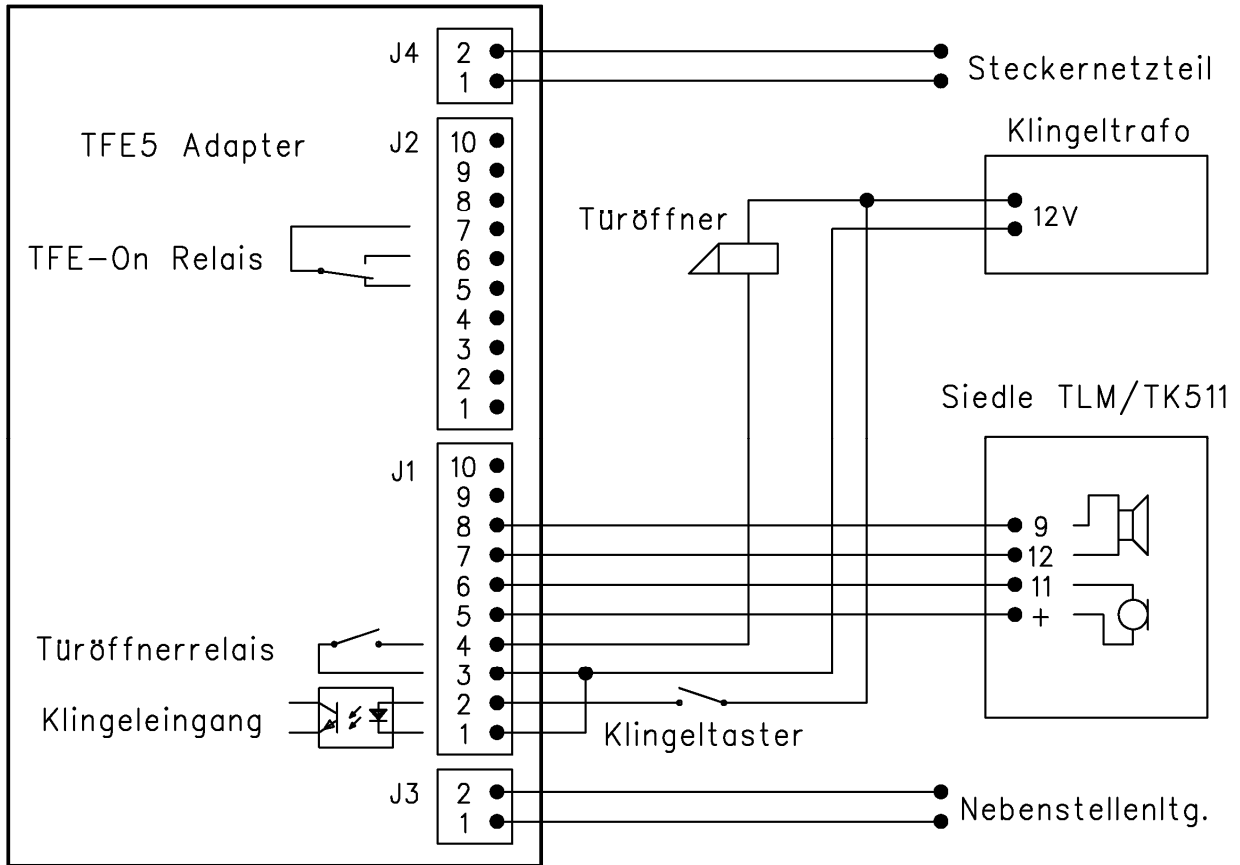
2.2.3 Bemerkung

- Ein Anruf vom Telefonapparat zur Türsprechstelle ist möglich.
- Es besteht die Möglichkeit bis zu 4 Klingeltasten anzuschalten, jeder Klingeltaste kann eine eigene Rufnummer zugewiesen werden. Siehe auch unter 4.1.2 Klingeleingänge

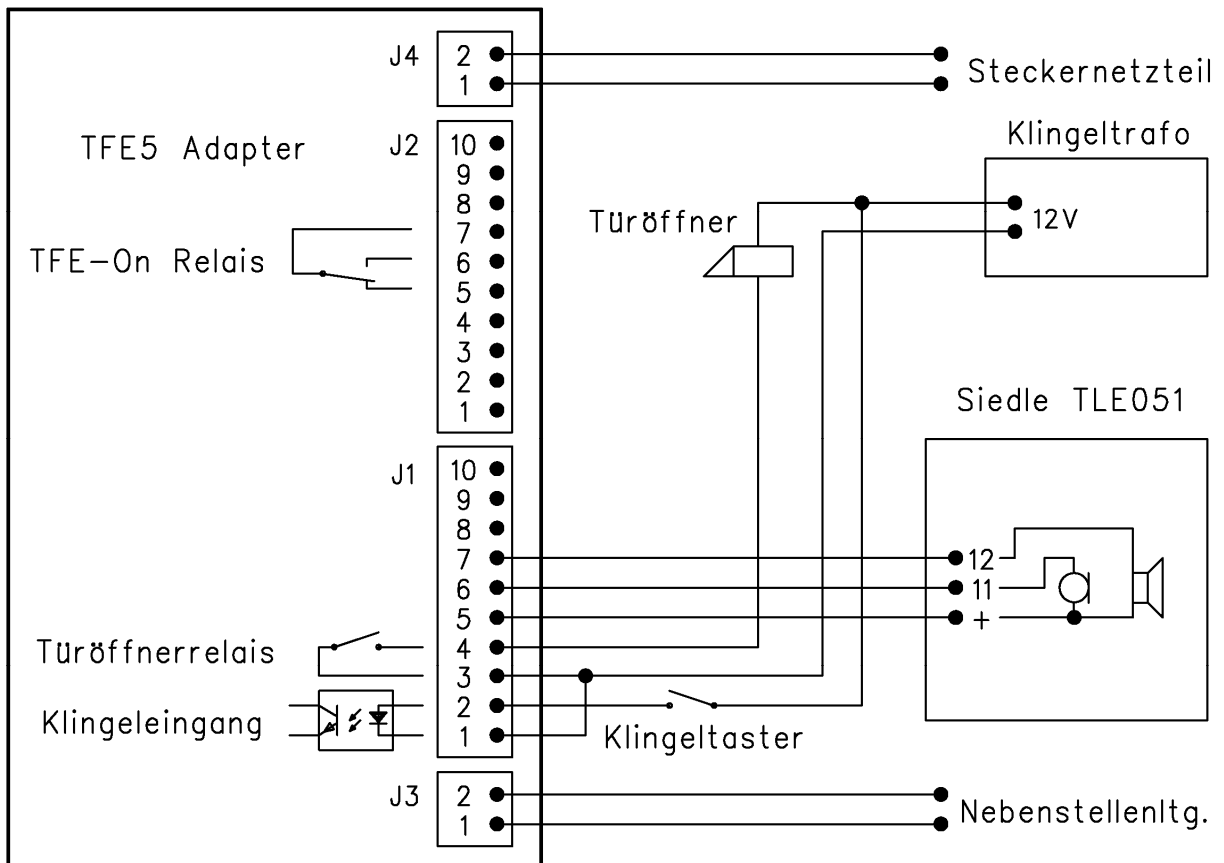
2.2.4 Anschaltung Siedle TLM/TK611



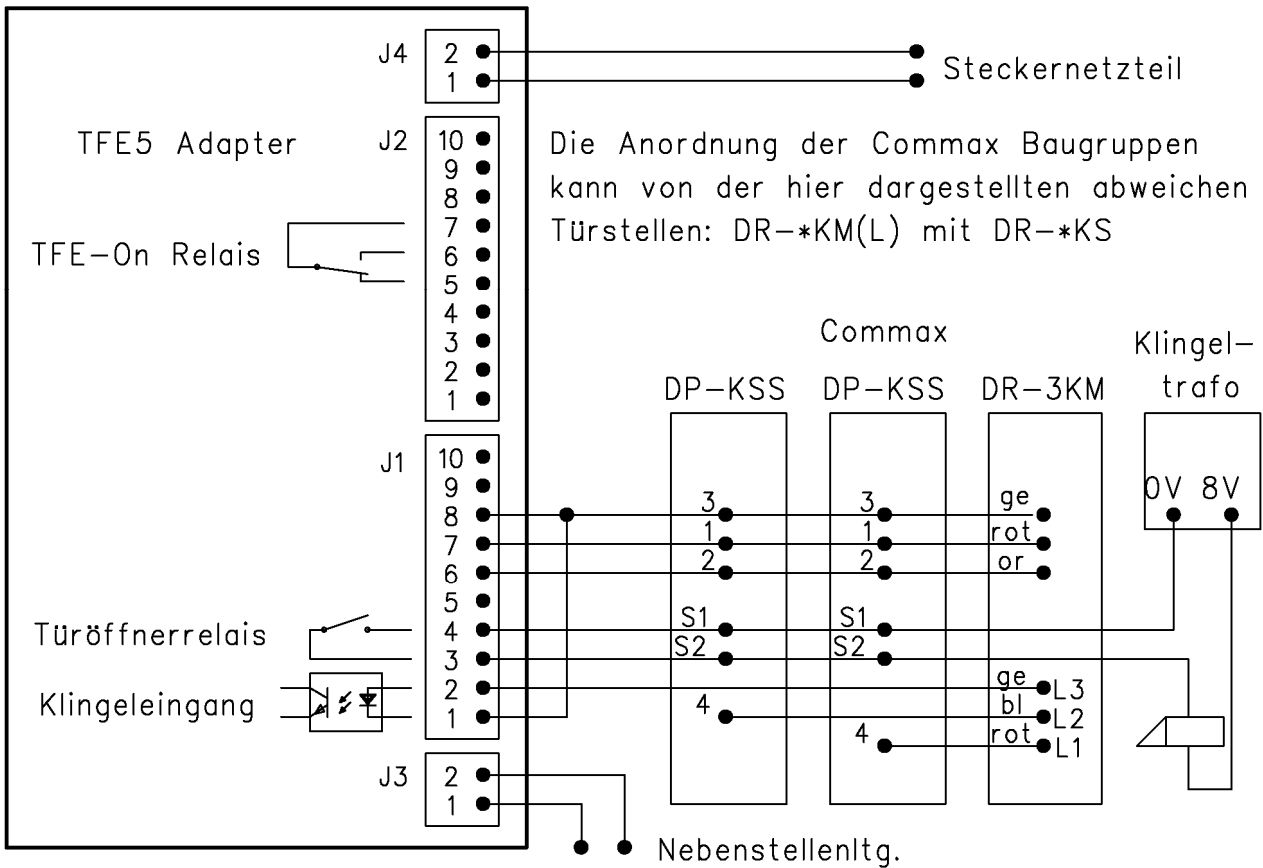
2.2.5 Anschaltung Siedle TLM/TK511, TLM511, TLM611



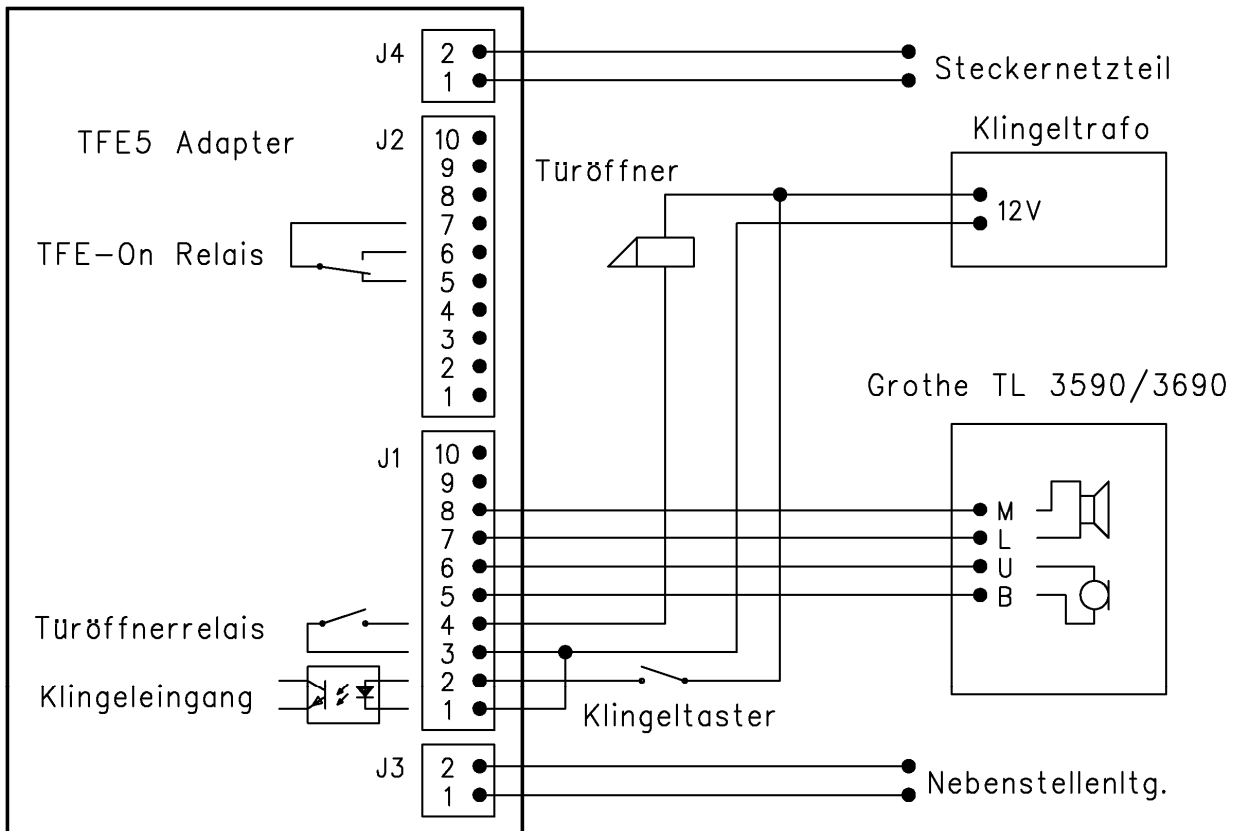
2.2.6 Anschaltung Siedle TLE051



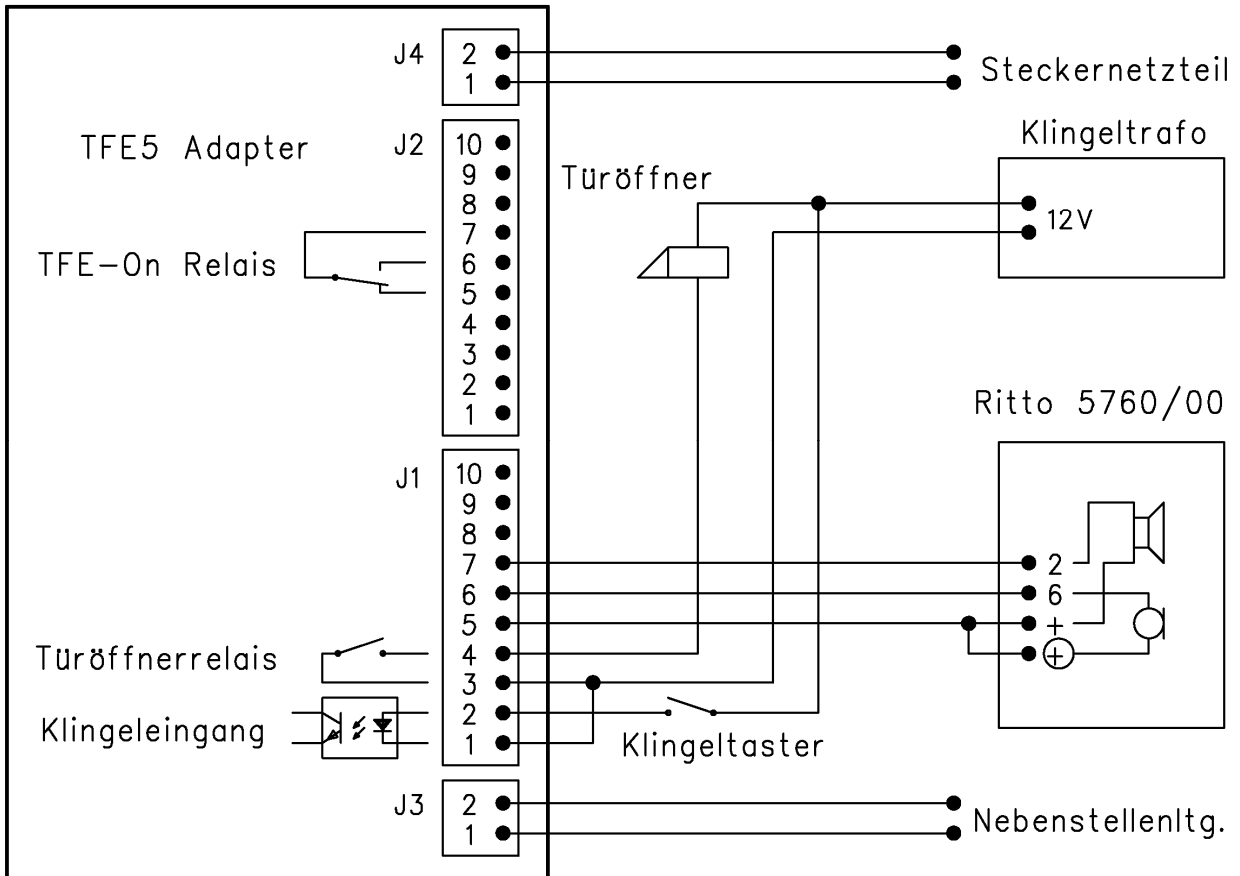
2.2.7 Anschaltung Commax Mehrfamilienhaus DR- *KM (KL)



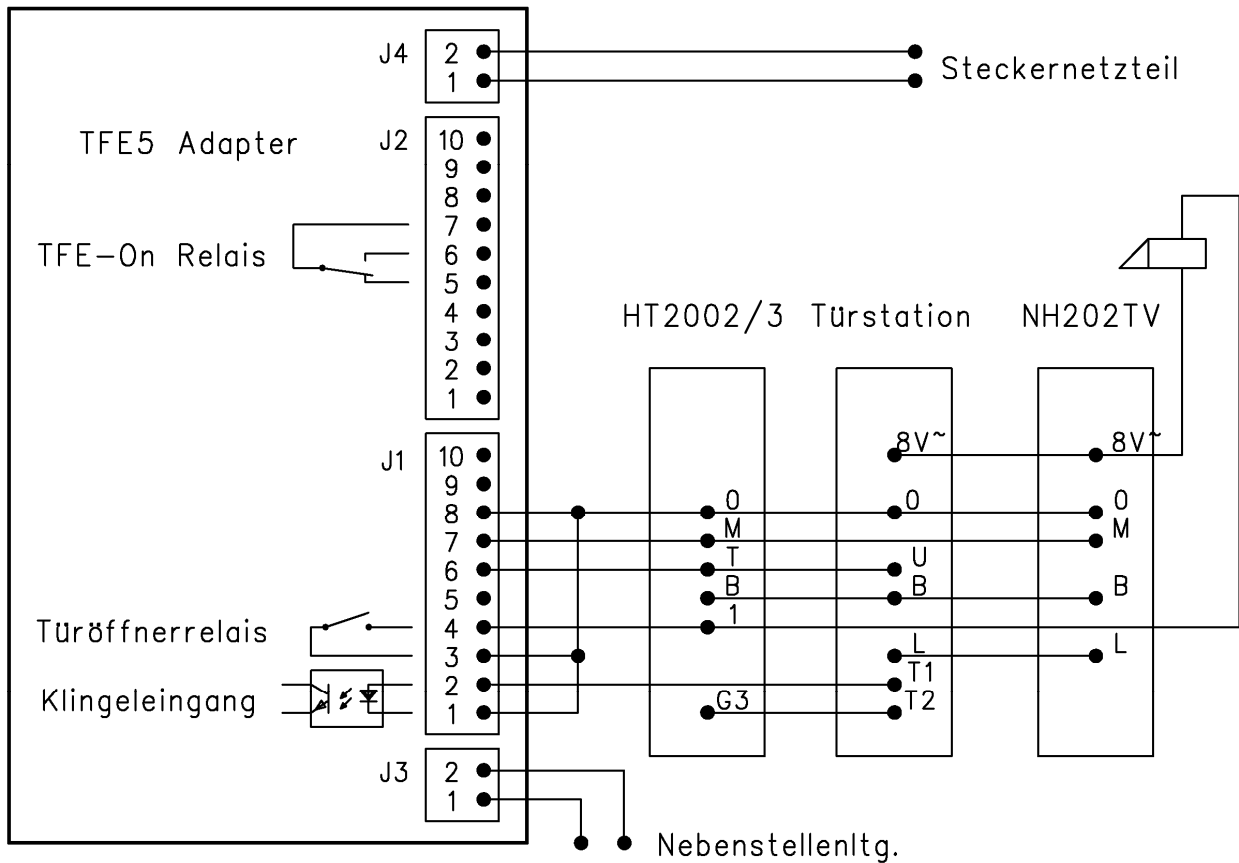
2.2.8 Anschaltung Grothe TL3590 / TL 3690



2.2.9 Anschaltung an Ritto 5760/00



2.2.10 Anschaltung STR NH 202 TV



2.3 Siedle Bus HT 730 Standardbussystem

2.3.1 Konfiguration

TFE5-Adapter stromlos schalten

Schalter Config = 4

Schalter TO-Ziffer = 0 – 9

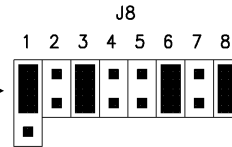
Schalter Pegel TEL = 8

Schalter Pegel TFE = 8

Jumper T1-T2 = Time out

Jumper J8 =

TFE5-Adapter an Spannung legen



2.3.2 Bemerkung

- Ein Anruf vom Telefonapparat zur Türsprechstelle ist nicht möglich.
- Der Minimalausbau der Siedle-Anlage besteht aus BTLM630 und BNG630
- An das Bussystem können auch mehrere TFE5-Adapter angeschlossen werden.
- Die Programmierung bleibt auch nach dem Ausschalten der Spannung erhalten.
- Soll der TFE5-Adapter einem anderen Klingeltaster zugeordnet werden, muss die Programmierung wie beschrieben wiederholt werden.
- Bei dieser Sprechanlage kann nur ein Klingeltaster pro TFE-Adapter angeschlossen werden.

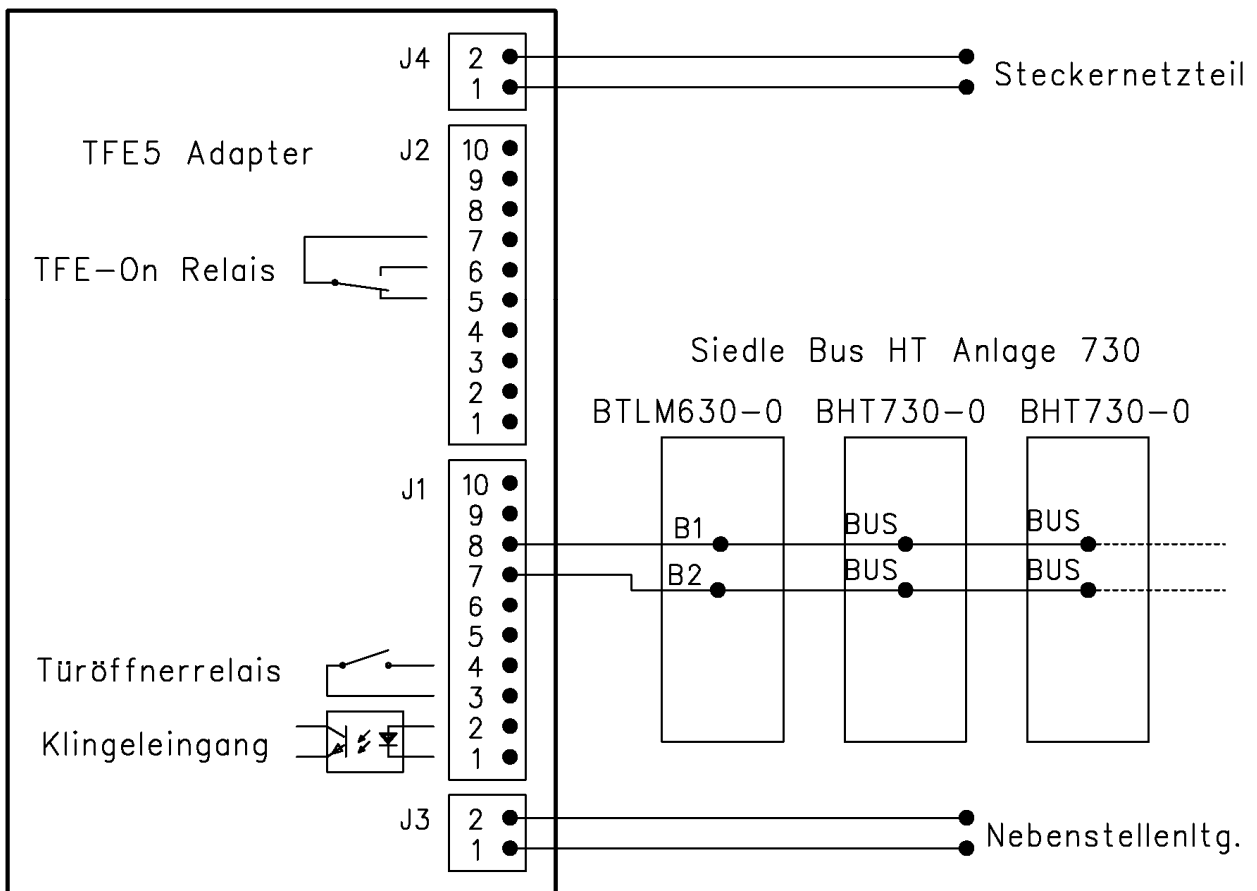
2.3.3 Programmierung

Voraussetzungen zur Programmierung sind:

- betriebsbereiter und verdrahteter TFE5-Adapter
- eine freie Klingeltaste am Tastenmodul BTM611
- Die Hotline oder die Rufnummer zum gewünschten Nebenstellenapparat ist programmiert.

1. Einstellungen im TFE-Adapter wie oben angegeben vornehmen
2. TFE5-Adapter einschalten, Betriebs-LED leuchtet unterbrochen
3. Siedle-Sprechanlage einschalten (wenn noch nicht in Betrieb)
4. TFE5-Adapter mit Jumper Prg. auf Programmiermodus umstellen, Betriebs-LED blitzt
5. gewünschten Klingeltaster am Siedle-Bustastenmodul BTM611 drücken - nach ca. 5 Sekunden wird der Nebenstellenapparat gerufen, Betriebs-LED blinkt langsam
6. Handapparat an der gerufenen Nebenstelle abnehmen, eine Sprechverbindung ist hergestellt
7. am TFE5-Adapter Jumper Prg. entfernen, die Sprechverbindung wird unterbrochen
8. Die Programmierung ist abgeschlossen.

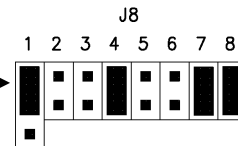
2.3.4 Anschaltung



2.4 Grothe Duoline Bussystem

2.4.1 Konfiguration

TFE5-Adapter stromlos schalten
Schalter Config = 7
Schalter TO-Ziffer = 0 – 9
Schalter Pegel TEL = 8
Schalter Pegel TFE = 8
Jumper T1-T2 = Time-out
Jumper J8
TFE5-Adapter an Spannung legen



2.4.2 Bemerkung

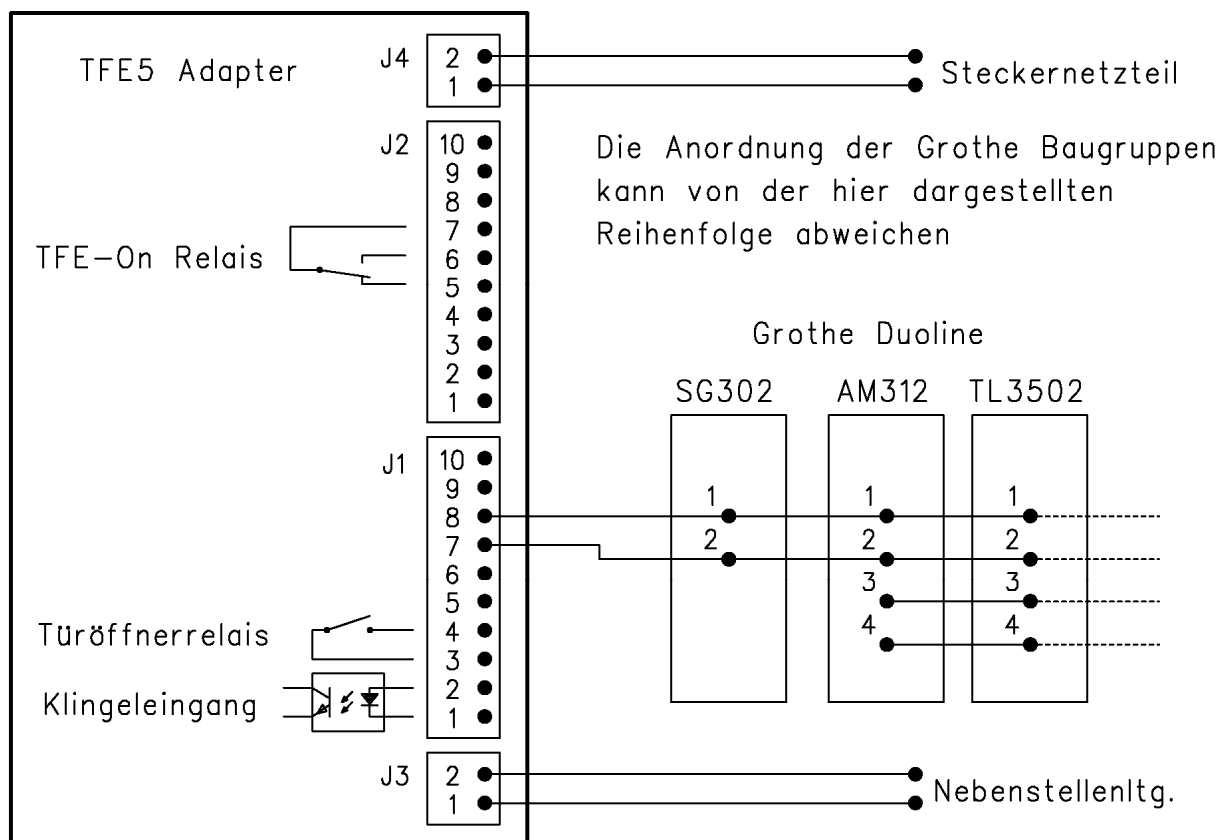
- Ein Anruf von der Nebenstelle zur Türstelle ist nicht möglich.
- Der Minimalausbau der Grothe-Anlage besteht aus GT1973, SG302, TL3502 und AM312.
- Die Programmierung bleibt auch nach dem Ausschalten der Betriebsspannung erhalten.
- Es stehen 4 Speicherplätze für die Apparateadressen zur Verfügung.
- Zu jedem Speicherplatz kann eine eigene Rufnummer eingegeben werden.
- Ungültige Einstellungen werden mit gleichzeitigem Blinken der LED's TFESK und TELSK angezeigt.

2.4.3 Programmierung

Voraussetzungen für die Programmierung sind:

- betriebsbereiter und verdrahteter TFE5-Adapter.
 - mindestens eine freie Klingeltaste (mit bekannter Adresse) am Grothe AM312
1. TFE5-Adapter stromlos schalten
 2. Konfiguration wie oben beschrieben vornehmen
 3. gewünschte Adresse für den TFE5-Adapter mit den Codierschaltern Pegel TEL und Pegel TFE einstellen
 - Die Codierschalter, die normalerweise zur Einstellung der Lautstärke dienen, werden im Programmiermodus zur Einstellung der Apparateadresse verwendet. Danach stehen sie wieder zur Einstellung der Lautstärke zur Verfügung.
 - Beispiel: gewünschte Apparateadresse = 17
 - Schalter „Pegel TEL“ = Zehnerstelle z.B. 1
 - Schalter „Pegel TFE“ = Einerstelle z.B. 7
 4. am Drehschalter TO-Ziffer gewünschten Speicherplatz (1-4) einstellen
 5. Jumper J6-Prg. stecken
 6. TFE5-Adapter einschalten
 7. warten, bis Betriebs- LED im TFE5-Adapter blitzt und LED TFESK leuchtet
 8. Jumper J6-Prg. wieder entfernen, LED leuchtet unterbrochen
 9. Codierschalter Pegel TEL und Pegel TFE jeweils auf 8 stellen
 10. am Drehschalter TO-Ziffer gewünschte Ziffer für Türöffner einstellen
 11. Programmierung ist beendet

2.4.4 Anschaltung Grothe Duoline



2.5 TFE5-Adapter an ELA Verstärker

2.5.1 Konfiguration

TFE5-Adapter stromlos schalten

Schalter Config = 8

Schalter TO-Ziffer = 0 – 9

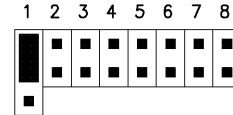
Schalter Pegel TEL = 8

Schalter Pegel TFE = 8

Jumper J6 T1-T2 = Time-out

Jumper J8 =

TFE5-Adapter an Spannung legen



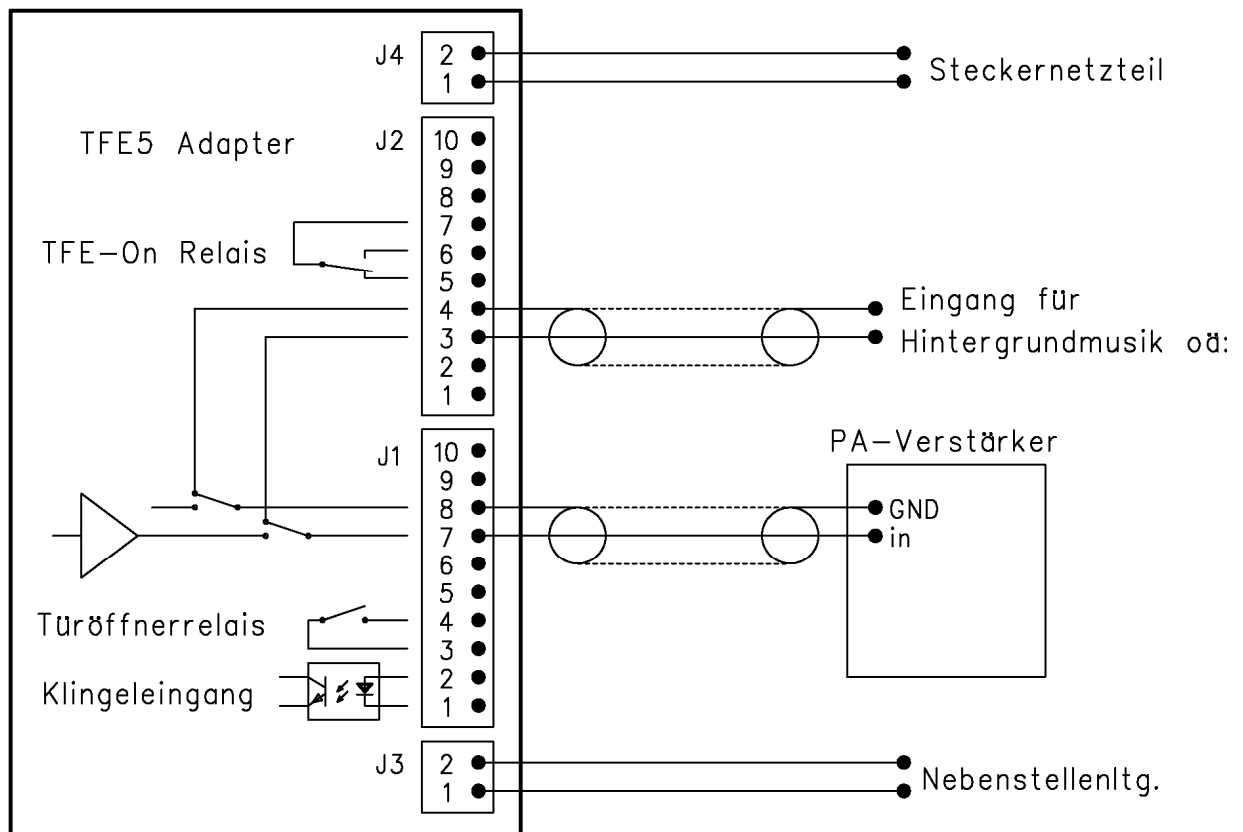
2.5.2 Bemerkungen

- In der Betriebsart „Durchsageanlage“ kann von jeder Nebenstelle der Telefonanlage eine Durchsage gemacht werden.
- Im Ruhezustand ist es möglich, auf die Eingänge J2-3 und J2-4 Hintergrundmusik einzuspeisen.
- Zur Vermeidung von Umschaltgeräuschen kann es hilfreich sein, den Ein- und Ausgangs-GND zu verbinden (J2.4 und J1.8).
- Wird der TFE5-Adapter angerufen, schaltet er die Hintergrundmusik ab und die Sprechverbindung auf die Ausgänge J1-7 und J1-8.
- Um zu verhindern, dass nach dem Beenden der Durchsage das Besetztzeichen der Nebenstellenanlage hörbar wird, ist die Durchsage mit der #-Taste zu beenden.
- Im Durchsagezustand liegt das Ausgangssignal auf J1-7 und auf J1-8. Die Ausgangsimpedanz beträgt 10 Ohm und die Ausgangsspannung ist ca. 700 mV.
- Im Ruhezustand ist es möglich, dass durch Störeinstrahlung in die Verbindungsleitung zwischen TFE-Adapter und ELA-Verstärker Störgeräusche in der ELA-Anlage hörbar sind.
Abhilfe: Verbindungsleitung niederohmig abschließen. (Widerstand 100-600 Ohm an J1 Pin 7 & 8 mit anklemmen)
- Bei einigen ELA-Anlagen ist es erforderlich, diese mit MFV-Signalen zu steuern. Dies kann durch Deaktivierung des MFV-Decoders im TFE5-Adapter erreicht werden (Jumper C1) siehe unter 1.4.5 und Hinweise unter 3.6.3
- Für die Beschallung von Räumen, wie z.B. Wartezimmer, kann ein Lautsprecher auch direkt angeschlossen werden. (z.B. Monacor SPE-85)

2.5.3 Programmierung

Keine

2.5.4 Anschaltung an ELA Verstärker

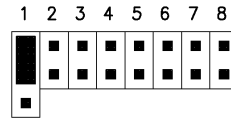


2.6 TFE5-Adapter an Postverstärker oder Sprechstelle nach FTZ 123

2.6.1 Konfiguration

TFE5-Adapter stromlos schalten

Schalter Config = 9
 Schalter TO-Ziffer = 0 – 9
 Schalter Pegel TEL = 8
 Schalter Pegel TFE = 8
 Jumper J6 T1-T2 = Time out
 Jumper J8 =



TFE5-Adapter an Spannung legen

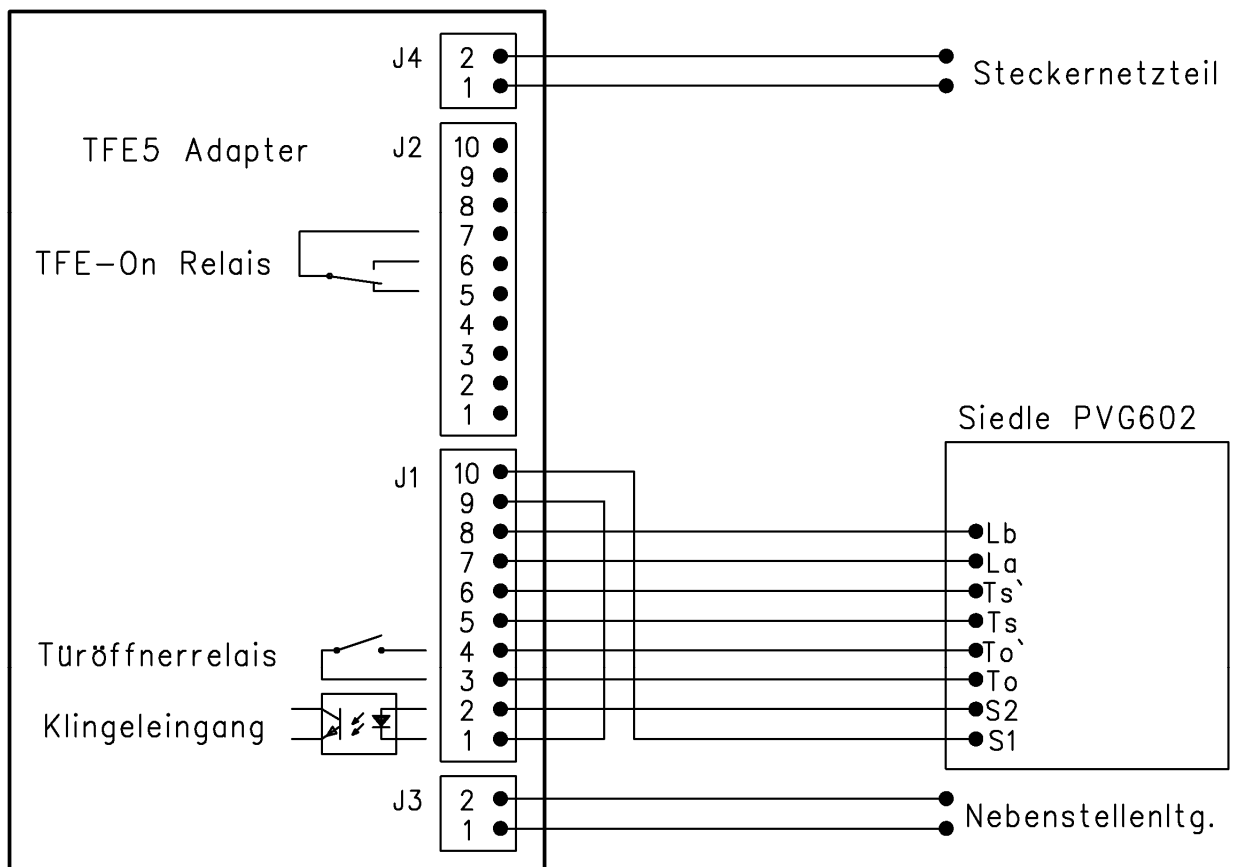
2.6.2 Bemerkung

- Ein Anruf von der Nebenstelle zur Türstelle ist nur möglich, wenn dies von der Sprechanlage unterstützt wird.
- Es besteht bei einigen Sprechstellen, z.B. bei Rocom TFE IV, die Möglichkeit, bis zu 4 Klingeltasten anzuschalten, jeder Klingeltaste kann eine eigene Rufnummer zugewiesen werden. Siehe auch unter 4.1.2 Klingeleingänge

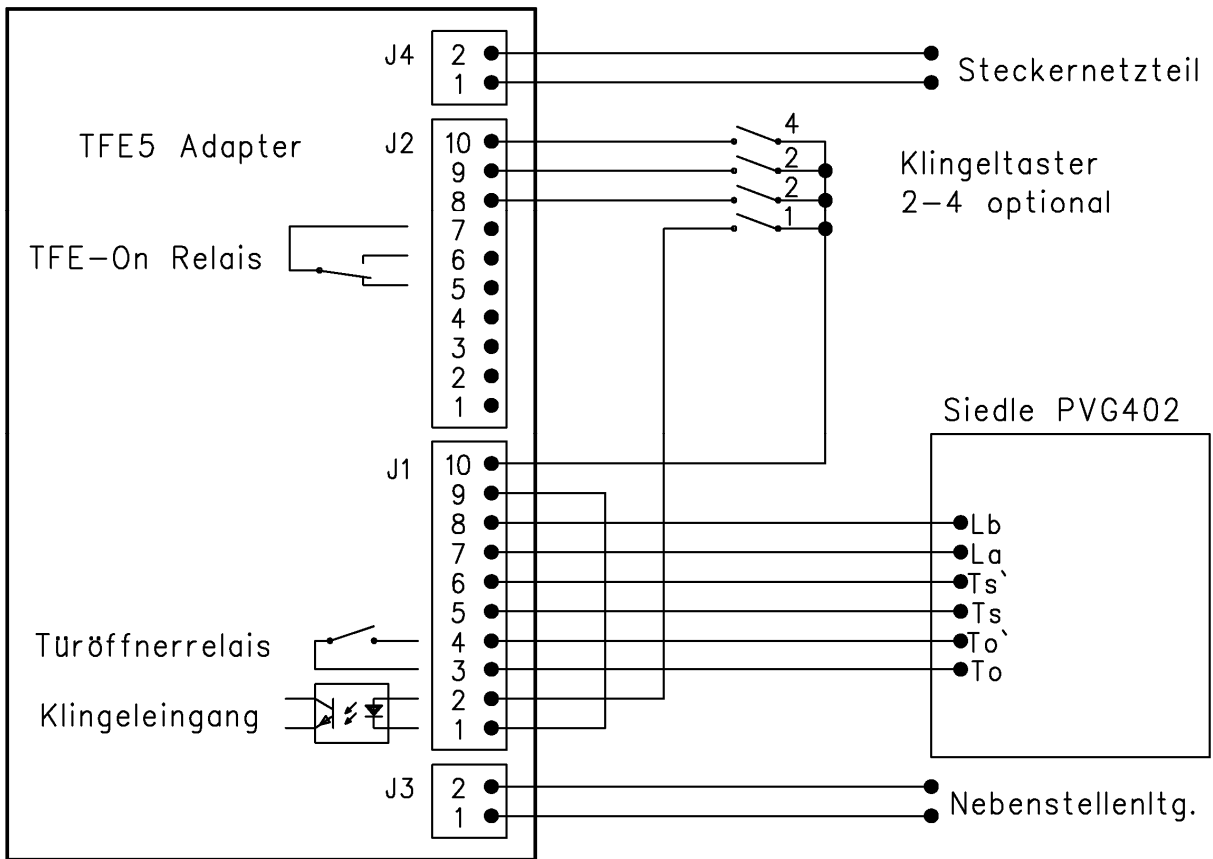
2.6.3 Programmierung

Keine

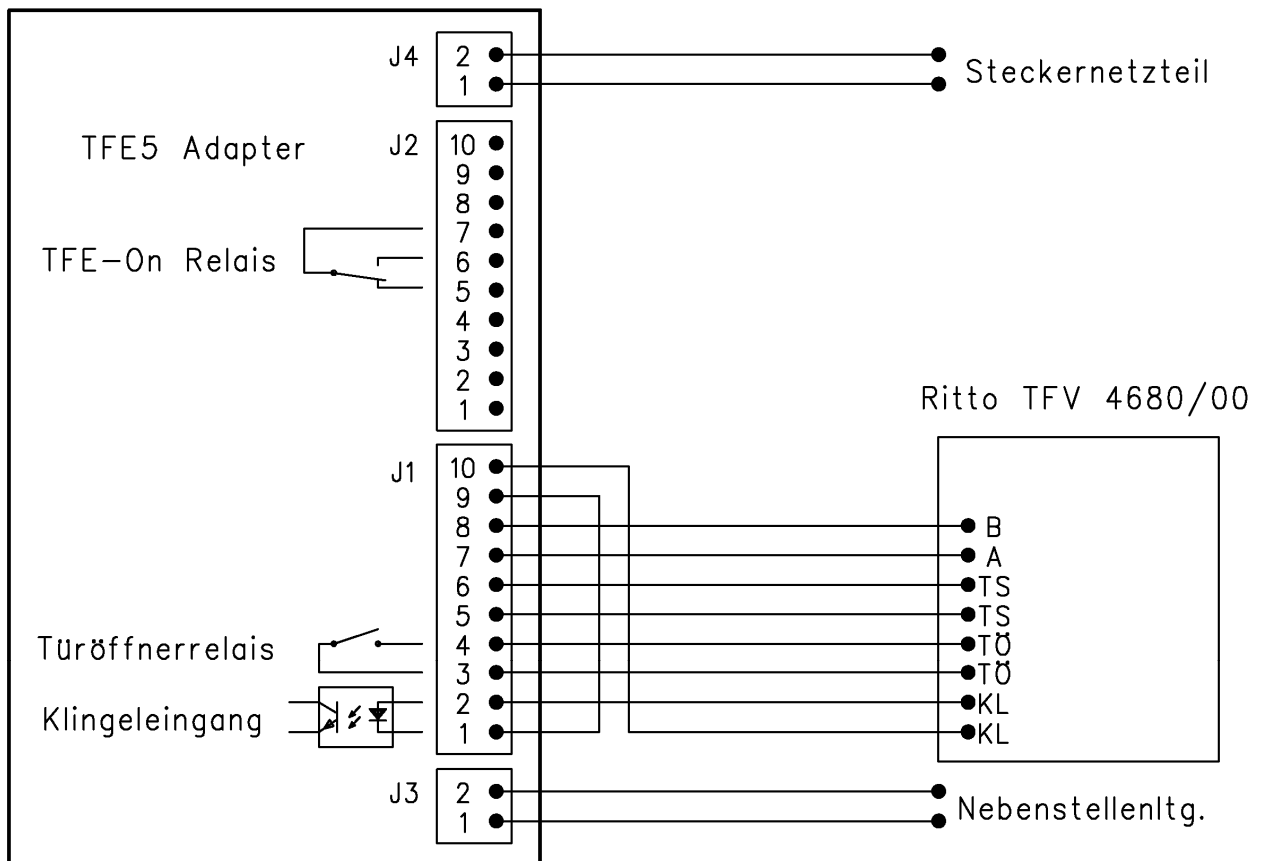
2.6.4 Anschaltung an Siedle PVG602 (nur 1 Klingeltaster)



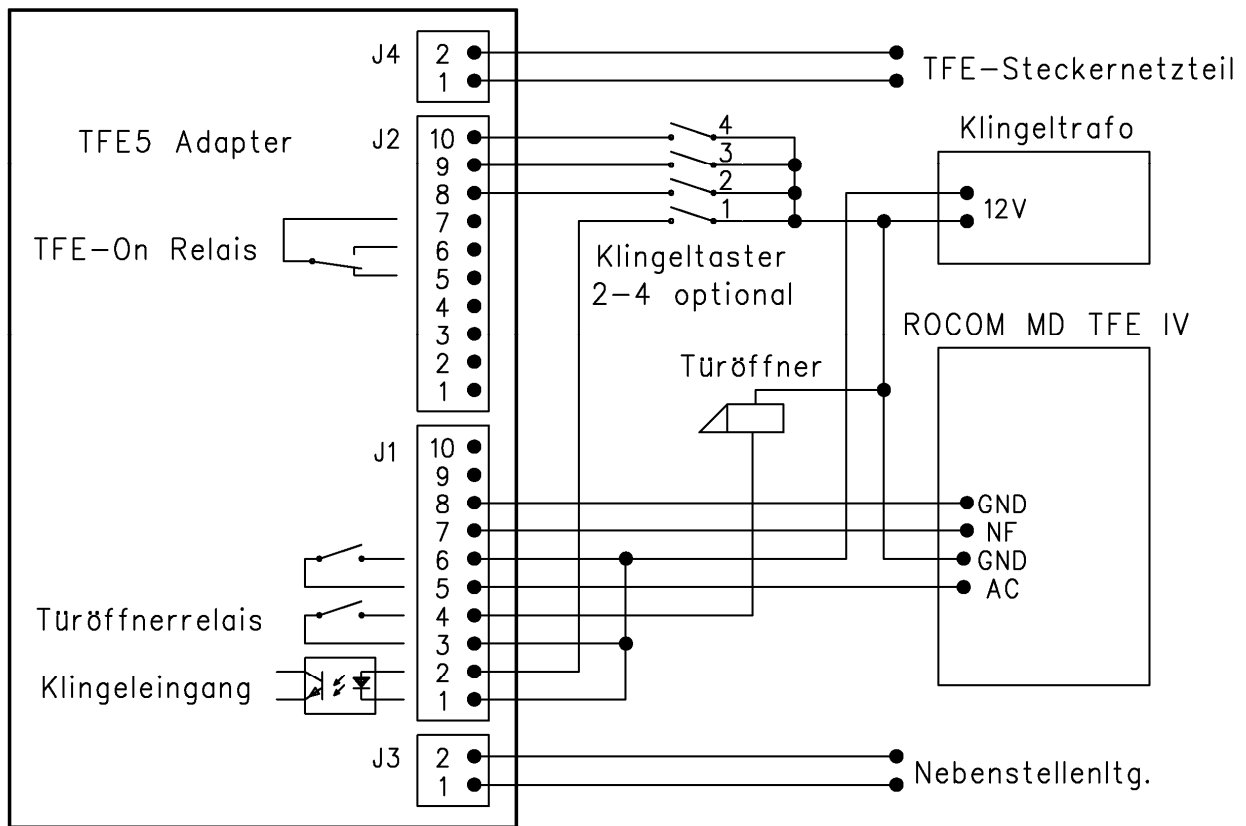
2.6.5 Anschaltung an Siedle PVG402



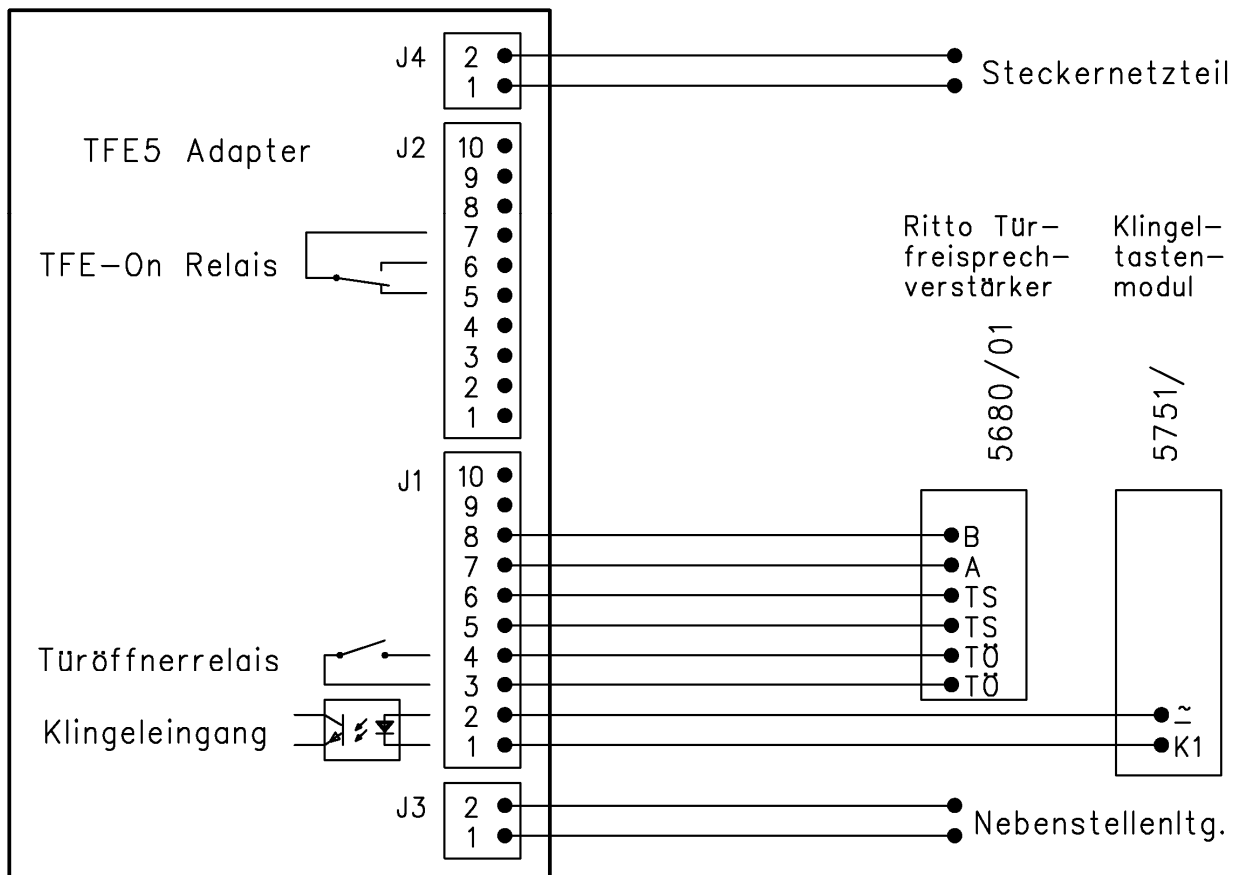
2.6.6 Anschaltung an Ritto TFV 4680/00 Twinbus (nur 1 Klingeltaster)



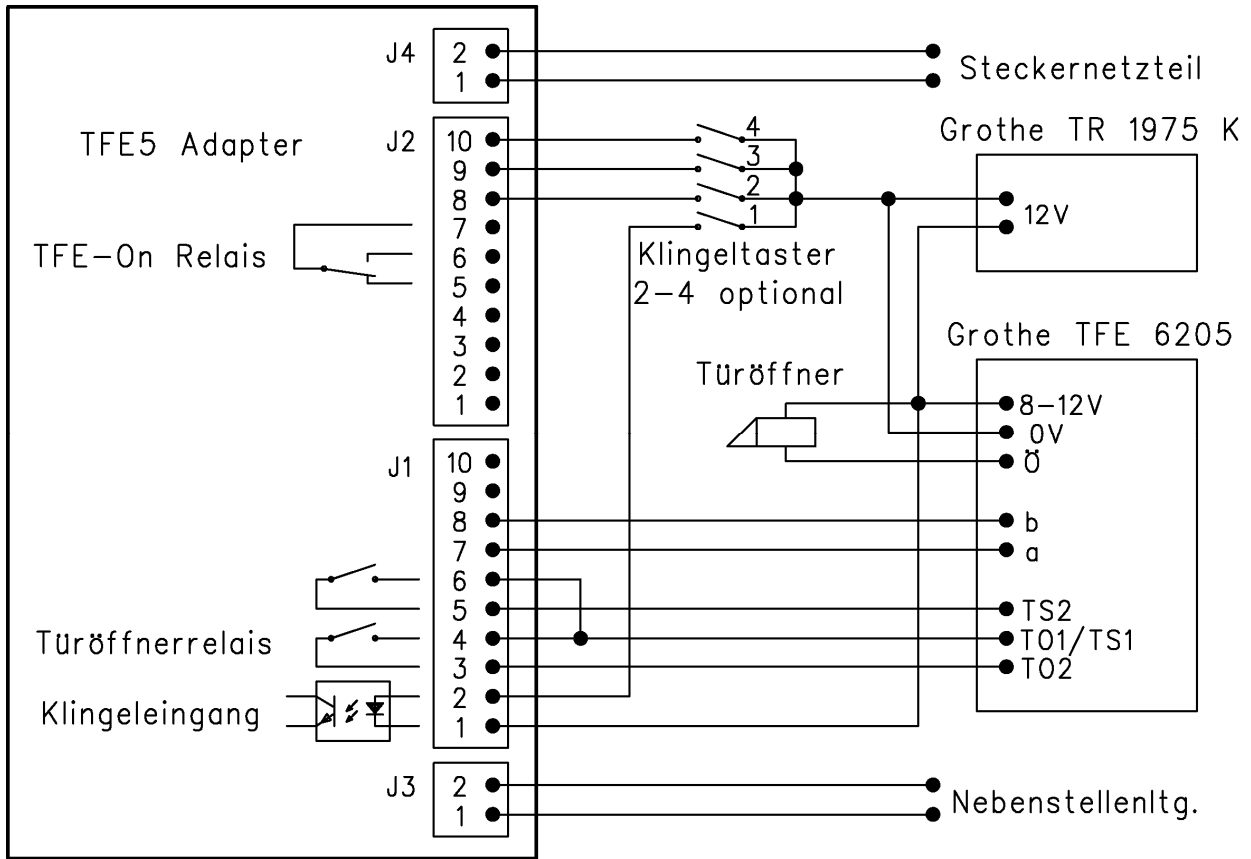
2.6.7 Anschaltung an Rocom MD TFE IV



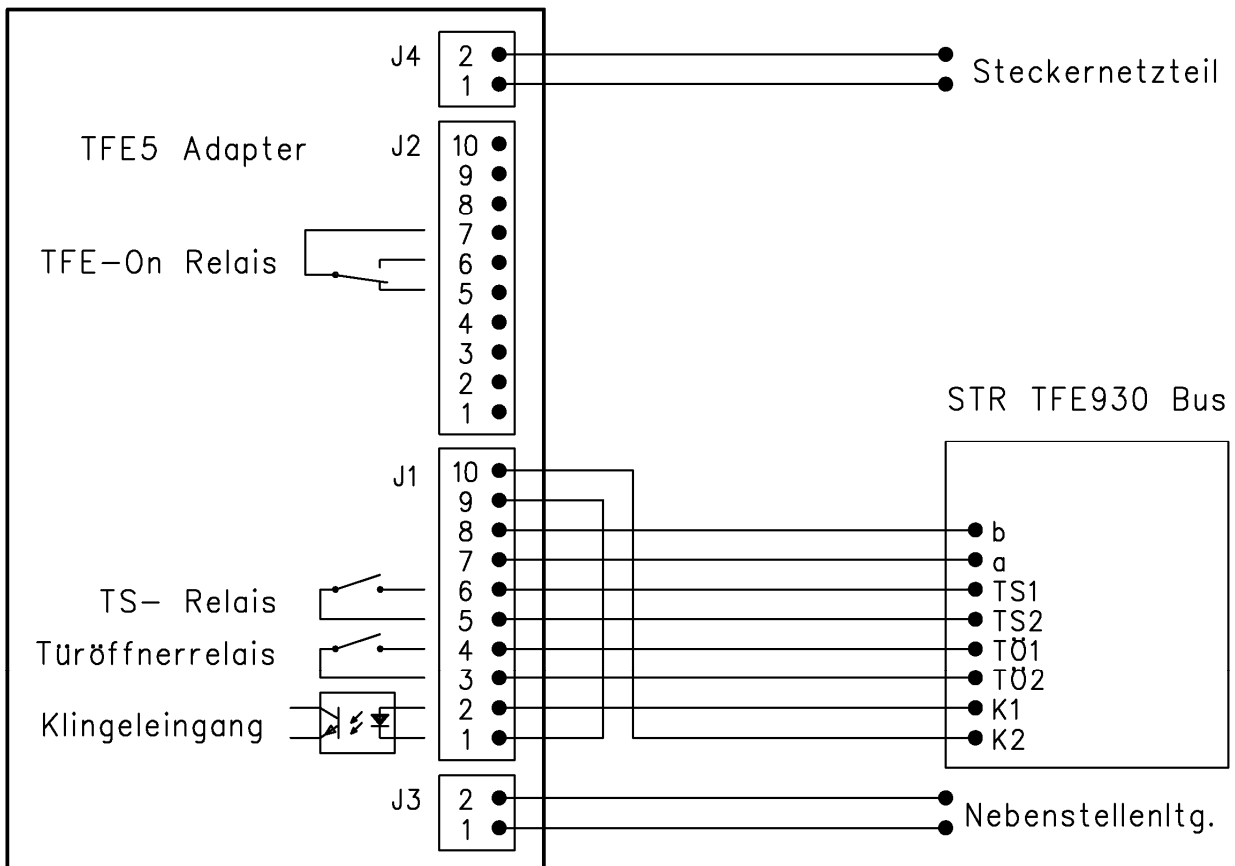
2.6.8 Anschaltung Ritto TFV 5680/01



2.6.9 Anschaltung Grothe TFE 6205



2.6.10 Anschaltung STR TFE930 Bus (nur 1 Klingeltaster)



2.7 TFE5-Adapter mit Sprechkapsel und Lautsprecher

2.7.1 Konfiguration

TFE5-Adapter stromlos schalten

Schalter Config = A

Schalter TO-Ziffer = 0 – 9

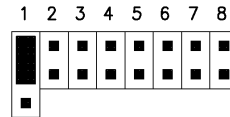
Schalter Pegel TEL = 8

Schalter Pegel TFE = 8

Jumper T1-T2 = Time-out

Jumper J8 =

TFE5-Adapter an Spannung legen



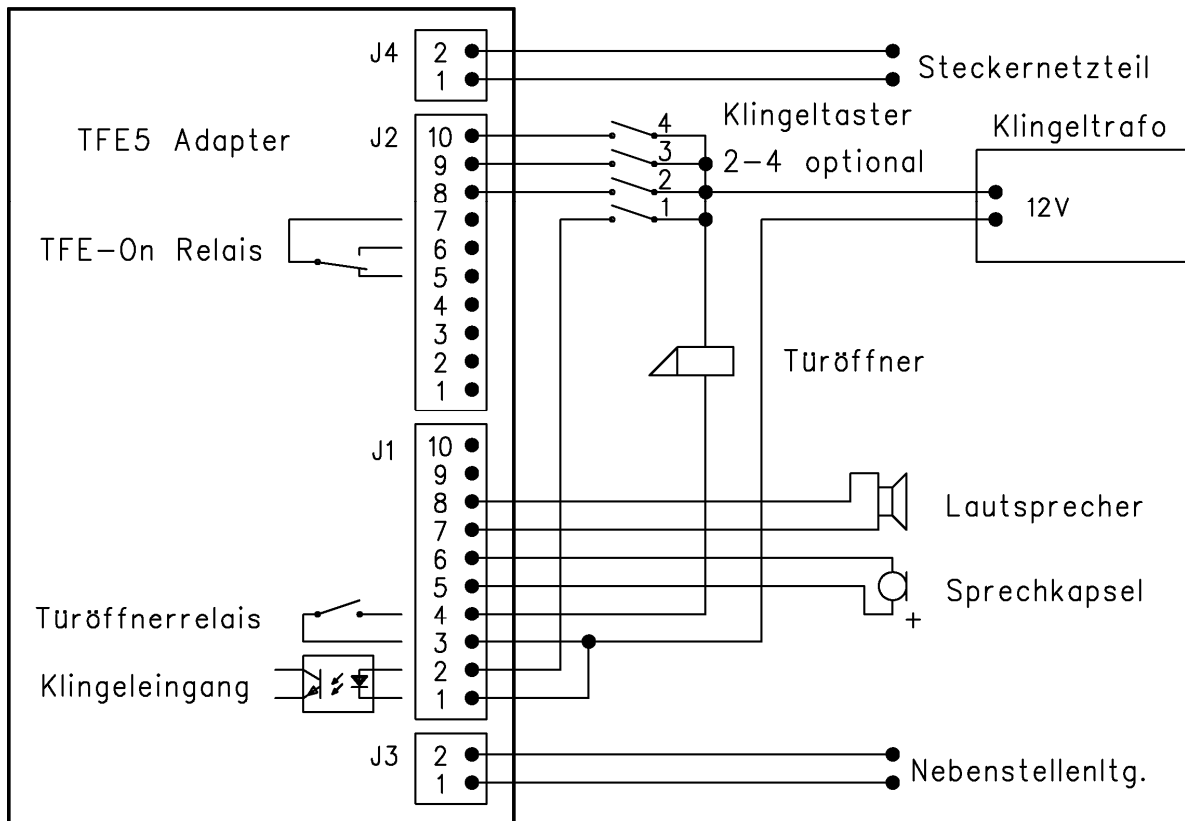
2.7.2 Bemerkung

- Ein Anruf von der Nebenstelle zur Türstelle ist möglich.
- Die Lautsprecherimpedanz sollte 8 Ohm nicht unterschreiten.
- Der Ausgangswiderstand beträgt ca. 10 Ohm.
- Um eine höhere Lautstärke zu erzielen, kann ein Leistungsverstärker nachgeschaltet werden. Anschlüsse: J1.8 = GND, J1.7 = Signal
- Als Sprechkapsel ist eine handelsübliche Transistorsprechkapsel geeignet.
- Es besteht die Möglichkeit, bis zu 4 Klingeltasten anzuschalten, jeder Klingeltaste kann eine eigene Rufnummer zugewiesen werden.

2.7.3 Programmierung

Keine

2.7.4 Anschaltung an Sprechkapsel und Lautsprecher



2.8 TFE5-Adapter Siedle 1+n System (TLM612 / TLE061)

2.8.1 Konfiguration

TFE5-Adapter stromlos schalten

Schalter Config = B

Schalter TO-Ziffer = 0 – 9

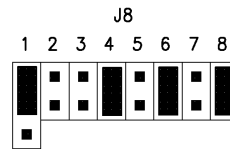
Schalter Pegel TEL = 8

Schalter Pegel TFE = 8

Jumper T1-T2 = Time Out

Jumper J8 =

TFE5-Adapter an Spannung legen



2.8.2 Bemerkung

- Ein Anruf von der Nebenstelle zur Türstelle ist nicht möglich.
- Bei dieser Sprechanlage kann nur ein Klingeltaster des Siedle Tastenmoduls angeschlossen werden. Zur abgehenden Wahl wird die Rufnummer aus dem 1. Speicher verwendet
- Die Türöffnerbetätigung an der Türsprechstelle erfolgt über die Siedle-Sprechanlage, dazu ist kein separater Anschluss notwendig.

Funktion Etagentürklingel:

Maximal können 4 Etagen Klingeltasten angeschlossen werden.
Siehe dazu unter 4.1.2 "Klingeleingänge"

Beim Betätigen der Etagentürklingel wird vom TFE5-Adapter, die im zugehörigen Rufnummernspeicher abgelegte Nebenstelle angerufen.

Zur Erkennung der Etagenruffunktion ist nach dem Abheben des Handapparates am gerufenen Apparat im Sekundentakt ein kurzer Ton hörbar.

Mit dem Senden der Türöffnerziffer wird das Türöffnerrelais auf dem TFE5-Adapter aktiviert.

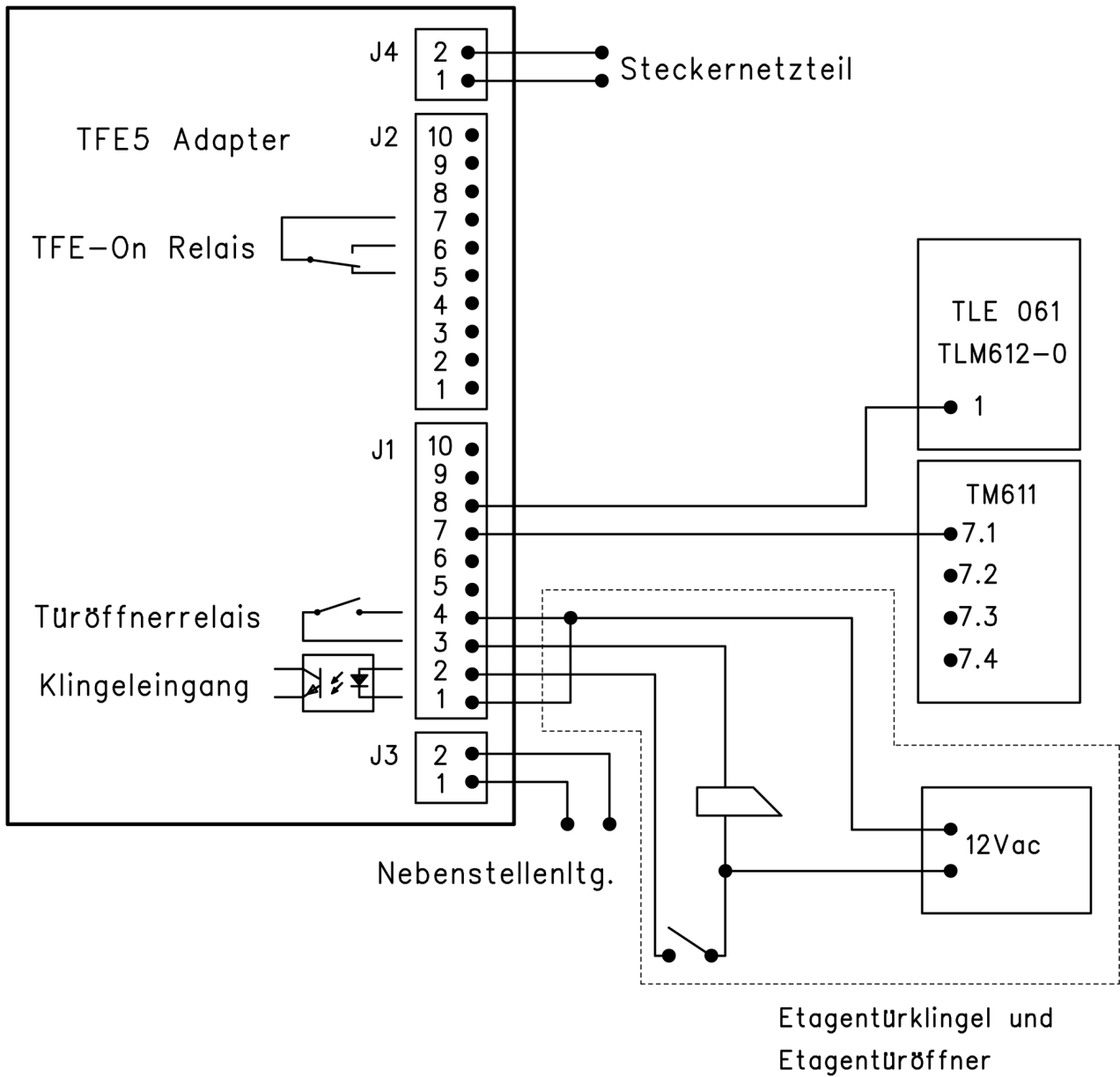
Dabei wird keine Verbindung zur Sprechanlage hergestellt und auch nicht der Türöffner der Sprechanlage betätigt.

2.8.3 Programmierung

keine

2.8.4 Anschaltung Siedle 1+n System

In diesem Anschlussplan sind nur die für den TFE5-Adapter notwendigen Anschlusspunkte eingezeichnet. Den vollständigen Anschluss der Siedle Komponenten entnehmen sie bitte den Originalunterlagen des Herstellers



2.9 TFE5-Adapter an Ritto Twinbus

2.9.1 Konfiguration

TFE5-Adapter stromlos schalten

Schalter Config = 6

Schalter TO-Ziffer = 0 – 9

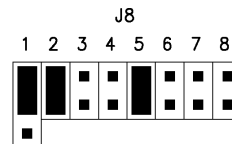
Schalter Pegel TEL = 8

Schalter Pegel TFE = 8

Jumper T1-T2 = Time-Out

Jumper J8 =

TFE5-Adapter an Spannung legen



2.9.2 Bemerkung

- Ein Anruf von der Nebenstelle zur Türstelle ist nicht möglich.
- Es besteht die Möglichkeit, bis zu 4 Klingeltasten dem TFE5-Adapter zuzuordnen. So können 4 verschiedene Rufnummern abgehend gewählt werden.

2.9.3 Programmierung

Voraussetzungen für die Programmierung sind:

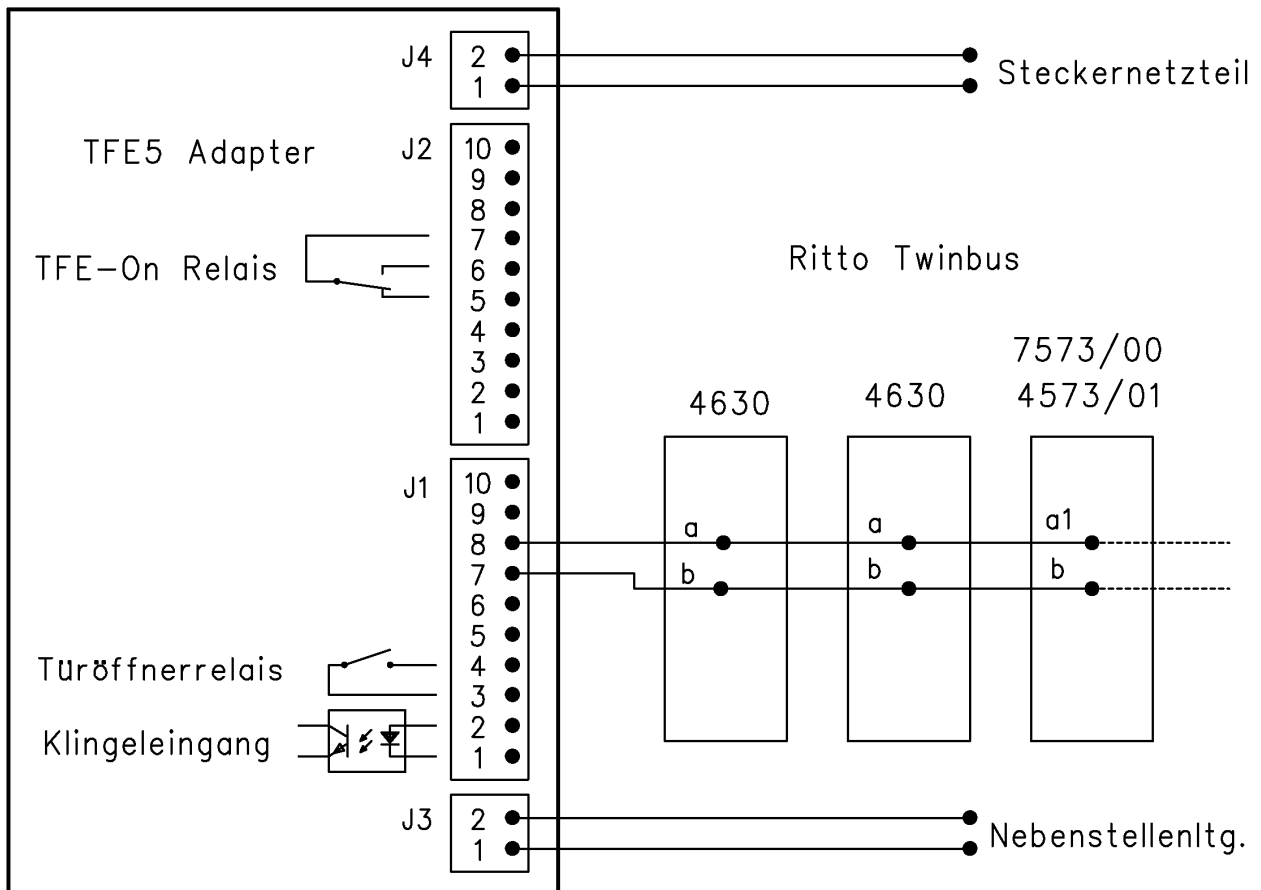
- betriebsbereiter und verdrahteter TFE5-Adapter.
- eine freie Klingeltaste am Ritto Tastenmodul
- Die Hotline oder die Rufnummer zum gewünschten Nebenstellenapparat ist programmiert.

1. TFE5 Adapter stromlos schalten
2. Konfiguration wie oben beschrieben vornehmen
3. mit Drehschalter TO-Ziffer gewünschten Speicherplatz für die Klingeltaste einstellen (1-4)
4. TFE5-Adapter durch Stecken von Jumper Prg. auf Programmiermodus umstellen
5. TFE5-Adapter einschalten
6. warten, bis Betriebs-LED im TFE5-Adapter blitzt
7. am Ritto-Tastenmodul gewünschte Klingeltaste drücken
8. wurde die Klingeltaste vom TFE5-Adapter abgespeichert, leuchtet LED TELSK
9. zum Beenden der Programmierung Schalter TO-Ziffer wie gewünscht einstellen und Jumper J6-Prg. entfernen

2.9.4 Programmierung löschen

1. TFE5 Adapter stromlos schalten
2. Konfiguration wie oben beschrieben vornehmen
3. mit Drehschalter TO-Ziffer gewünschten Speicherplatz einstellen (1-4)
4. TFE5-Adapter durch Stecken von Jumper J6-Prg. auf Programmiermodus umstellen
5. TFE5-Adapter einschalten
6. warten, bis Betriebs-LED im TFE5-Adapter blitzt
7. Jumper J6-Prg. abziehen
8. die LED TELSK leuchtet für ca. 3 Sek., der Speicherplatz ist gelöscht
9. Schalter TO-Ziffer wie gewünscht einstellen

2.9.5 Anschaltung an Ritto Twinbus



3. Anschaltung an die Nebenstellenanlage

3.1 Allgemeines

- Die Anschlüsse für die Nebenstellenleitung sind vom Rest der Schaltung galvanisch getrennt.
- An den TFE5-Adapter muss eine analoge Nebenstellenleitung mit MFV-Wahl angeschlossen werden. Mit diesem Wahlverfahren wird der Türöffner betätigt, der Adapter programmiert und in einigen Fällen kann die Türstelle angerufen werden.
- An dem, für den TFE5-Adapter verwendeten Nebenstellenanschluss darf keine automatische Amtsholung eingestellt sein.
- Der Nebenstellenanschluss muss in der Telefonanlage als analoges Telefon definiert sein.
- Am Nebenstellenapparat muss MFV-Nachwahl möglich sein.

Folgende Anschaltungen sind möglich:

- über eine Hotline
- über eine Wählverbindung

3.2 Anschaltung über eine Hotline

Bei der Anschaltung der TFE5 über eine Hotline an die Nebenstellenanlage gibt der TFE5-Adapter nach dem Drücken eines Klingeltasters eine Schleife zur Telefonanlage. Die Telefonanlage muss so programmiert sein, dass ein Anruf aktiviert wird, der zu einer vorbestimmten Nebenstelle geschaltet wird.

3.3 Anschaltung über eine Wählverbindung

Bei der Anschaltung der TFE5 über eine Wählverbindung an die Nebenstellenanlage gibt der TFE5-Adapter nach dem Drücken eines Klingeltasters eine Schleife zur Telefonanlage. Danach wird eine frei programmierbare Rufnummer zur Telefonanlage abgesetzt.

3.4 Programmierung der Rufnummern

3.4.1 Allgemeines

- In der Standardeinstellung belegt der TFE5-Adapter beim Ruf von der Türstelle (Klingeltaste) nur die Nebenstellenleitung. Der Anruf zur Nebenstelle erfolgt über eine in der Nebenstellenanlage programmierte Hotline.
- Soll bei Aktivierung des TFE5-Adapters mit der Klingeltaste gezielt eine Nebenstelle angewählt werden, muss diese Rufnummer programmiert werden.
- Es können bis zu 4 Klingeltasten angeschlossen werden und 4 unterschiedliche Rufnummern gewählt werden.
- Voraussetzung ist ein an eine Wählleitung angeschlossener betriebsbereiter TFE5-Adapter

3.4.2 Programmierung

1. von einem Nebenstellenapparat den TFE5-Adapter anrufen, bei einigen Türsprechstellen wird dabei eine Sprechverbindung aufgebaut.
2. zum Einleiten der Programmierung am Nebenstellenapparat die * Taste drücken
3. eine evtl. bestehende Verbindung zur Türsprechstelle wird abgeschaltet, im Nebenstellenapparat ist ein kurzer Ton hörbar.
4. Programmierkennziffer am Nebenstellenapparat eingeben:
 1. Klingeltaste = 9991
 2. Klingeltaste = 9992
 3. Klingeltaste = 9993
 4. Klingeltaste = 9994im Nebenstellenapparat ist ein kurzer Ton hörbar
5. gewünschte Rufnummer (max. 15 Ziffern) am Nebenstellenapparat eingeben, zur Eingabe der * oder # Taste siehe Hinweise unter 3.4.4
6. zum Beenden der Programmierung * Taste drücken
7. im Nebenstellenapparat ist ein kurzer Ton hörbar
8. die eingegebene Rufnummer wird dauerhaft abgespeichert. Die Verbindung wird unterbrochen. Handapparat auflegen.

3.4.3 Hinweise zur Programmierung

- Zum Löschen einer Rufnummer wird wie bei der Programmierung vorgegangen, nur keine Rufnummer eingegeben.
- Wird eine ungültige Programmierkennziffer eingegeben, ist im Handapparat ein langer Ton zu hören. Die Verbindung wird anschließend abgebrochen.
- Wird die Anzahl der maximal möglichen Ziffern überschritten, ist im Handapparat ein langer Ton zu hören. Die Verbindung wird anschließend abgebrochen.
- Bei unvollständig ausgeführter oder abgebrochener Programmierung werden keine Daten verändert.

3.4.4 Eingabe der * oder # Taste in die Rufnummer

Die Eingabe der * oder # Taste wird mit der # Taste eingeleitet.

Zur Eingabe von z.B. der Rufnummer: *1 2 3 # ist die Tastenfolge:

***** = *, **1** **2** **3** = 1, 2, 3, **#** **#** = #, ***** = Ende, einzugeben.

3.5 Programmierung der Besetzt- und Ruftonauswertung

3.5.1 Allgemeines

- Um eine optimale Anpassung des TFE5-Adapter an die Nebenstellenanlage zu erreichen, muss die Auswertung der Besetzt- und Ruföne von verschiedenen Herstellern und Anlagentypen angepasst werden.
- Dazu haben wir Anlagenkennziffern für die einzelnen Nebenstellenanlagen festgelegt und in der nachfolgenden Tabelle zusammengefasst.
- Diese Kennziffer ist in einem Programmiervorgang in den TFE5-Adapter einzugeben.
- Im Lieferzustand ist die Kennziffer 00 programmiert.
- Kennziffer 00 entspricht der Nebenstellenanlage Alcatel, Anlagentyp 4220
- Voraussetzung für die Programmierung ist ein an eine Wählleitung angeschlossener betriebsbereiter TFE5-Adapter
- Weiterhin besteht die Möglichkeit, die Ruf- und Besetzttonerkennung separat an die vorhandene TK-Anlage anzupassen (siehe 3.5.5 - 3.5.8).

3.5.2 Programmierung der Anlagenkennziffer

1. von einem Nebenstellenapparat den TFE5-Adapter anrufen, ist eine Türsprechstelle angeschlossen, kann dabei eine Sprechverbindung aufgebaut werden
2. zum Einleiten der Programmierung am Nebenstellenapparat die *Taste drücken
3. eine eventuell bestehende Verbindung zur Türsprechstelle wird abgeschaltet
4. Im Nebenstellenapparat ist ein kurzer Ton hörbar.
5. Programmierkennziffer 9995 zum Programmieren der Anlagenkennziffer am Nebenstellenapparat eingeben
6. Im Nebenstellenapparat ist ein kurzer Ton hörbar.
7. gewünschte Anlagenkennziffer 2-stellig am Nebenstellenapparat eingeben
8. zum Beenden der Programmierung *Taste drücken
9. Im Nebenstellenapparat ist ein kurzer Ton hörbar.
10. Die Verbindung wird unterbrochen.
11. Handapparat auflegen
12. Die eingegebene Anlagenkennziffer wird dauerhaft gespeichert.

3.5.3 Hinweise zur Programmierung

- Wird eine ungültige Programmierkennziffer eingegeben, ist im Handapparat ein langer Ton zu hören. Die Verbindung wird anschließend unterbrochen.
- Die Eingabe der Kennziffer muss immer 2-stellig erfolgen und mit der *Taste abgeschlossen werden.
- Bei unvollständig ausgeführter oder abgebrochener Programmierung werden keine Daten verändert.
- Ein evtl. eingelernter Ruf- oder Besetztton wird durch diese Programmierung überschrieben.
- Die Anzahl der Besetztöne bzw. Ruföne zur Auslösung der Verbindung wird auf die Standardwerte 4 bzw. 10 gesetzt.

3.5.4 Übersicht über die Anlagen-Kennziffern

Die in dieser Tabelle aufgelisteten Daten beziehen sich auf Messungen oder Angaben der Hersteller für den Lieferzustand. Diese Werte können bei vielen Anlagen verändert werden, eine korrekte Funktion ist deshalb nur mit in dieser Tabelle aufgeführten Werten möglich.

Sollten Sie in dieser Tabelle keine zu Ihrer Telefonanlage passende Einstellung finden, besteht auch die Möglichkeit den Besetztton/Rufton einzulernen, siehe 3.5.5 und 3.5.6

| Anlagen-kennziffer | Hersteller | Anlagentyp | Besetzt-zeichen | Rufton | Frequenz |
|--------------------|--|---|-----------------|-----------|----------|
| 00 | Alcatel Deutschland | 4200-c -d -e / 4220 / OmniPCX | 200mS | 1000mS | 425Hz |
| 01 | Alcatel Frankreich | 4200-c -d -e / 4220 / OmniPCX | 500mS | 1500mS | 440Hz |
| 02 | Alcatel Schweiz | 4200-c -d -e / 4220 / OmniPCX | 500mS | 1000mS | 440Hz |
| | | | | | |
| 10 | Siemens | Gigaset 1045/2060/3075 | 500mS | 800mS | 425Hz |
| | | | | | |
| 20 | Telekom | Eumex 312 | 200mS | 400mS | 440Hz |
| 21 | Telekom | Eumex 208 209 | 500mS | 1000mS | 440Hz |
| | | | | | |
| 30 | Tenovis | Integral 3 / 33 / 5 / 55 | 160mS | 960mS | 425Hz |
| | | | | | |
| 40 | DeTeWe | OpenCom 100 | 500mS | 1000mS | 440Hz |
| 41 | DeTeWe | OpenCom 1000 | 500mS | 1000mS | 425Hz |
| 42 | DeTeWe | Varix 840 Content 840 | 200mS | 960mS | 425Hz |
| 43 | DeTeWe | Varix 200 | 200mS | 960mS | 421Hz |
| 45 | TA-Basic | ISN-2ab umsetzer | 150mS | 500mS | 425Hz |
| | | | | | |
| 50 | Siemens BRD, SWZ, NDL, ITL, LUX, BEL, NOR, TRK | Hicom 150 H Office Start / One / Point / Com / Pro | 500mS | 1000mS | 425Hz |
| 51 | Siemens Dänemark | Hicom 150 H Office Start / One / Point / Com / Pro | 250mS | 800mS | 425Hz |
| 52 | Siemens Frankreich | Hicom 150 H Office Start / One / Point / Com / Pro | 500mS | 400-400mS | 440Hz |
| 53 | Siemens Grossbritannien | Hicom 150 H Office Start / One / Point / Com / Pro | 400mS | 1000mS | 400Hz |
| 54 | Siemens Griechenland | Hicom 150 H Office Start / One / Point / Com / Pro | 150mS | 1000mS | 425Hz |
| 55 | Siemens Irland | Hicom 150 H Office Start / One / Point / Com / Pro | 500mS | 1500mS | 425Hz |
| 56 | Siemens Österreich | Hicom 150 H Office Start / One / Point / Com / Pro | 300mS | 1000mS | 425Hz |
| 57 | Siemens Portugal | Hicom 150 H Office Start / One / Point / Com / Pro | 200mS | 1000mS | 425Hz |
| 58 | Siemens Spanien | Hicom 150 H Office Start / One / Point / Com / Pro | 200mS | 1100mS | 425Hz |
| | | | | | |
| 60 | Hagenuk | PCS Multicom 18/18F | 225mS | 575-575mS | 440Hz |
| 61* | Linksys | Internet Phone Adapter PAP2T | 240mS | 1000mS | 430Hz |
| | | | | | |
| 70 | ascom CH & andere Länder | Pbx | 500mS | 1000mS | 425Hz |
| 71 | ascom GB | Pbx | 375mS | 400-400mS | 400Hz |
| 80 | Avaya | Communication Manager | 500mS | 1000mS | 400Hz |

* Beachten Sie die Hinweise auf der nächsten Seite.

Bitte beachten bei folgender Anlagenkennziffer:

- 61** Die Programmierung des TFE-5 Adapter kann nicht von einem an den Linksys Internet Adapter angeschlossenen Telefon erfolgen. Verwenden Sie zur Programmierung ein an das Netzwerk angeschlossenes (MFV-Nachwahl fähiges) IP-Telefon oder einen PC mit entsprechender Software die das Senden von MFV-Signalen unterstützt. Für den normalen Betrieb (Sprechverbindung zur Türstelle und Türöffnen) kann ein an den Linksys Internet Adapter angeschlossenes Telefon benutzt werden.




3.5.5 Lernen des Besetzzeichen

Sollte in der Tabelle 3.5.4 kein zu Ihrer TK-Anlage passender Besetztton zu finden sein, besteht die Möglichkeit den Besetztton einzulernen.

Voraussetzung:

- betriebsbereiter, an die TK-Anlage angeschlossener TFE5-Adapter
- Anlagenkennziffer ist eingestellt

Vorgehensweise:

- TFE5-Adapter von einer MFV-Nachwahl fähigen Nebenstelle anrufen
- Programmierung mit *Taste einleiten - 
- Kennziffer 9997 wählen - 
- Programmierung mit *Taste beenden – 
- Handapparat sofort auflegen und ca. 15 Sekunden abwarten

Der TFE5-Adapter hält nun die Nebenstellenleitung belegt und versucht 10 Besetztöne einzuscannen.

Nach abgeschlossenem Vorgang kann die Besetzttonerkennung geprüft werden.

- TFE5-Adapter von einer MFV-Nachwahl fähigen Nebenstelle anrufen
- Handapparat auflegen

Nach 3-5 Sekunden sollte der TFE5-Adapter wieder abschalten.

Hinweis:

Beim erneuten Programmieren der Anlagenkennziffer werden die eingelernten Werte für die Besetzt- und Ruftonererkennung gelöscht und die Werte aus der Tabelle 3.5.4 wieder übernommen.




3.5.6 Lernen des Ruftones

Sollte in der Tabelle 3.5.4 kein zu Ihrer TK-Anlage passender Rufton zu finden sein, besteht die Möglichkeit den Rufton einzulernen.

Voraussetzung:

- betriebsbereiter, an die TK-Anlage angeschlossener TFE5-Adapter
- Anlagenkennziffer ist eingestellt
- Hotline oder abgehende Wahl für Klingeltaste 1 ist programmiert

Vorgehensweise:

- TFE5-Adapter von einer MFV-Nachwahl fähigen Nebenstelle anrufen
- Programmierung mit *Taste einleiten - 
- Kennziffer 9998 wählen - 
- Programmierung mit *Taste beenden - 
- Handapparat sofort auflegen
- Handapparat beim Anruf nicht abnehmen !

Der TFE5-Adapter ruft nach ca. 5 Sekunden den programmierten Nebenstellenapparat an und scannt die Ruftöne ein. Nach ca. 10 Klingeltönen ist der Vorgang abgeschlossen.

Nach abgeschlossenem Vorgang kann die Ruftonerkennung geprüft werden.

- TFE5-Adapter von der Türstelle aus anklingeln
- Handapparat am angerufenen Nebenstellenapparat nicht abnehmen

Nach 10 Rufsignalen unterbricht der TFE5-Adapter den Anruf.

Hinweis:

Beim erneuten Programmieren der Anlagenkennziffer werden die eingelernten Werte für die Besetzt- und Ruftonerkennung gelöscht und die Werte aus der Tabelle 3.5.4 wieder übernommen.




3.5.7 Einstellen der Anzahl der Besetztöne zum Auslösen

Die Anzahl der Besetztöne zum Auslösen der Verbindung ist werksseitig auf 4 Töne eingestellt, diese kann durch folgende Routine auf 3 bis 15 Töne geändert werden.

Voraussetzung:

- betriebsbereiter, an die TK-Anlage angeschlossener TFE5-Adapter
- Anlagenkennziffer ist eingestellt

Vorgehensweise:

- TFE5-Adapter von einer MFV-Nachwahl fähigen Nebenstelle anrufen
- Programmierung mit *Taste einleiten - 
- Kennziffer 9981 wählen - 
- Gewünschte Anzahl 2-Stellig eingeben (03 – 15)
- *Taste drücken – 




3.5.8 Einstellen der Anzahl der Ruftöne zum Auslösen

Die Anzahl der Ruftöne zum Auslösen der Verbindung ist werksseitig auf 10 Töne eingestellt, diese kann durch folgende Routine auf 3 bis 15 Töne geändert werden.

Voraussetzung:

- betriebsbereiter, an die TK-Anlage angeschlossener TFE5-Adapter
- Anlagenkennziffer ist eingestellt

Vorgehensweise:

- TFE5-Adapter von einer MFV-Nachwahl fähigen Nebenstelle anrufen
- Programmierung mit *Taste einleiten - 
- Kennziffer 9982 wählen - 
- Gewünschte Anzahl 2-Stellig eingeben (03 – 15)
- *Taste drücken - 

Hinweis:

Bei erneutem Programmieren der Anlagenkennziffer wird die Anzahl der Besetzzeichen bzw. Ruftöne wieder auf die Standardwerte 4 bzw. 10 eingestellt.

Bei fehlerhafter Eingabe wird die Programmierung mit einem langem Ton abgebrochen - 




3.5.9 Quittungston bei Anruf des TFE-Adapters

Wird der TFE-Adapter über die Telefonleitung angerufen, kann er nach Verbindungsaufbau einen Quittungston ausgeben, dieser ist nur im Telefon hörbar. Werkseinstellung ist aus.

Voraussetzung:

- betriebsbereiter, an die TK-Anlage angeschlossener TFE5-Adapter
- Anlagenkennziffer ist eingestellt

Vorgehensweise:

- TFE5-Adapter von einer MFV-Nachwahl fähigen Nebenstelle anrufen
- Programmierung mit *Taste einleiten - 
- Kennziffer 9983 wählen - 
- 1 für einschalten, 0 für ausschalten eingeben.
- *Taste drücken – 

3.6 Auslösen der Verbindung

Voraussetzung für das richtige Arbeiten der Rufton- und Besetzttonerkennung ist die Übereinstimmung der Tondauern und Frequenzen zwischen der Nebenstellenanlage und den im TFE5-Adapter eingestellten Werten.

3.6.1 Auslösen mit der Ruftonerkennung

Wird bei Aktivierung des TFE5-Adapters über die Klingeltaste an der gerufenen Nebenstelle der Anruf nicht angenommen, unterbricht der TFE5-Adapter nach 10, bzw. der individuell eingestellten Anzahl Ruftönen den Anruf.

3.6.2 Auslösen mit der Besetzttonerkennung

Ist bei Aktivierung des TFE5-Adapters über die Klingeltaste der gerufene Nebenstellenapparat belegt, schaltet der TFE5-Adapter nach 4 Besetztzeichen ab. Wird eine bestehende Sprechverbindung durch Auflegen des Nebenstellenapp. beendet und ein Besetztzeichen zum TFE5-Adapter gesendet, löst dieser nach 4, bzw. der individuell eingestellten Anzahl Besetztönen aus.

3.6.3 Auslösen mit der #-Taste

Wird bei bestehender Sprechverbindung die #-Taste gedrückt, trennt der TFE5-Adapter die Verbindung sofort aus. Der MFV-Ton ist an der Türstelle nicht hörbar. Ein aktiviertes Türöffnerrelais wird sofort abgeschaltet. Diese Funktion wird mit Setzen des Jumper J1 deaktiviert, siehe unter 1.4.5.

3.6.4 Auslösen mit Time-out

Die Time-out-Funktion ist eine Zwangsauslösung der Sprechverbindung. Die Einstellung erfolgt im TFE5-Adapter mit den Jumpers T1 und T2. Die Zeit kann zwischen 1 und 4 Minuten eingestellt werden. Siehe Punkt 1.4.5 Jumper T1, T2. Die Zeit beginnt mit dem Belegen der Nebenstellenleitung.

4. Technische Daten der TFE5

4.1 Allgemeine technische Daten

4.1.1 Stromversorgung

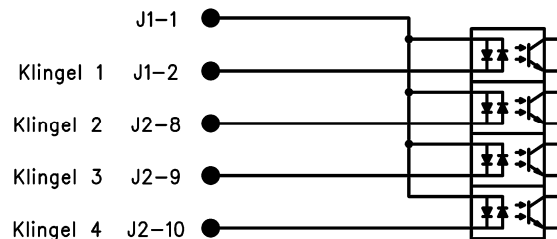
Zur Stromversorgung ist nur das im Lieferumfang enthaltene Steckernetzgerät 15,5V AC 600 mA zu verwenden.

Das TFE5-Steckernetzteil ist nicht geeignet die Stromversorgung des Türöffnermagneten zu übernehmen, dies muss mit einer separaten Stromversorgung erfolgen.

4.1.2 Klingeleingänge

Die Klingeleingänge sind potentialfrei über Optokoppler getrennt. Eingangswiderstand ist ca. 1000 Ohm. Die 4 Klingeleingänge sind einseitig an einem gemeinsamen Anschluss herausgeführt und können nicht einzeln aufgetrennt werden.

Prinzipschaltung:



Bei der Eingangsspannung müssen folgende Werte eingehalten werden:

- Wechselspannung 8V – 18V
- Gleichspannung 10V – 25V

4.1.3 Türöffnerkontakt

Die Ansprechdauer des Türöffnerkontaktes ist werkseitig auf 3,5 Sek. eingestellt, sie kann jedoch verändert werden, siehe unter 1.4.2 Schalter TO-Ziffer.

Belastung des Türöffnerkontaktes:

- Schaltspannung max. 25V DC oder 15V AC
- Schaltstrom max. 2A

4.1.4 TFE-On Relais

Solange sich die TFE5 im aktivem Zustand befindet, wird der TFE-On Kontakt betätigt. Er dient zum Einschalten von Beleuchtungseinrichtungen, Überwachungskameras, usw.

Belastung des TFE-On Kontaktes:

- Schaltspannung max. 50V DC oder 50V AC
- Schaltstrom max. 1A

4.2 Anzeige von Betriebszuständen mit LED's

Mit den 3 grünen LED's „Betrieb, TFESK u. TELSK“ werden verschiedene Betriebszustände der TFE5 angezeigt.
Diese werden nachfolgend erläutert:

4.2.1 LED „Betrieb“

LED ist aus oder leuchtet dauernd:
keine Stromversorgung oder interner Defekt

LED leuchtet mit kurzen Unterbrechungen:
Standby Betrieb



LED blinkt: TFE5 ist in Betrieb, Sprechverbindung oder Anruf steht



LED blitzt: TFE5 befindet sich im Programmiermodus



4.2.2 LED „TFESK“

Die LED TFESK dient zur Anzeige der Spracherkennung der Türstelle. Sie zeigt an, dass die Sprachrichtung von der Türstelle zum Telefon durchgeschaltet ist.

4.2.3 LED „TFESK“

Die LED TELSK dient zur Anzeige der Spracherkennung des Telefons. Sie zeigt an, dass die Sprachrichtung vom Telefon zur Türstelle durchgeschaltet ist.

4.3 Anzeige von Fehlerzuständen mit LED's

Bei internen Prüfroutinen festgestellte Fehler werden durch schnelles Blinken einer oder mehrerer LED's angezeigt.

| | |
|----------------------------|-----|
| LED ist aus | ○ |
| LED ist ein | ● |
| LED blinkt | ⊕ |
| LED's blinken wechselweise | ⊕ ⊗ |

4.3.1 Allgemeine Fehleranzeige

| | |
|-------------|---|
| LED Betrieb | ⊕ |
| LED TFESK | ● |
| LED TELS K | ⊗ |

Abhilfe:

Einstellungen des TFE5-Adapters überprüfen

Alle Anschlüsse des TFE Adapters abstecken, ca. 1 Minute abwarten.

Nur die Stromversorgung anstecken. Tritt die Fehleranzeige weiterhin auf, TFE5-Adapter zur Reparatur einschicken.

4.3.2 Fehler an den AD-DA-Wandlern festgestellt

Beim internen Test der AD-DA-Wandler wurde ein Fehler festgestellt.

| | |
|-------------|---|
| LED Betrieb | ● |
| LED TFESK | ⊕ |
| LED TELS K | ⊗ |

Abhilfe:

Alle Anschlüsse des TFE Adapters abstecken, ca. 1 Minute abwarten.

Nur die Stromversorgung anstecken. Tritt die Fehleranzeige weiterhin auf, TFE5-Adapter zur Reparatur einschicken.

4.3.3 Fehler im EEPROM - Speicher.

Beim internen Test des EEPROM wurde ein nicht behebbarer Fehler festgestellt.

| | |
|-------------|---|
| LED Betrieb | ⊗ |
| LED TFESK | ⊕ |
| LED TELSK | ● |

Abhilfe:

Alle Anschlüsse des TFE Adapters abstecken, ca. 1 Minute abwarten.

Nur die Stromversorgung anstecken. Tritt die Fehleranzeige weiterhin auf, TFE5-Adapter zur Reparatur einschicken.

4.3.4 Unzulässige Einstellung Schalter "TO Ziffer"

Am Schalter TO-Ziffer ist eine nicht zulässige Ziffer eingestellt.

| | |
|-------------|---|
| LED Betrieb | ⊕ |
| LED TFESK | ● |
| LED TELSK | ⊕ |

Abhilfe: Schalter TO Ziffer in eine zulässige Stellung (0-9) bringen

4.3.5 Unzulässige Einstellung Schalter "Config"

Am Schalter Config ist eine nicht zulässige Ziffer eingestellt.

| | |
|-------------|---|
| LED Betrieb | ● |
| LED TFESK | ⊕ |
| LED TELSK | ⊕ |

Abhilfe: Schalter Config in eine zulässige Stellung bringen

4.4 Übersicht der Programmerroutinen

Die Programmierungen können nicht bei deaktivierter MFV-Tonerkennung (Jumper C1) durchgeführt werden

9981 Anzahl der Besetztöne zum Auslösen der Verbindung
9982 Anzahl der Ruftöne zum Abbruch des abgehenden Anrufes
9983 Quittungston bei Anruf des TEF-Adapters
9991 Rufnummer für 1. Klingeltaste
9992 Rufnummer für 2. Klingeltaste
9993 Rufnummer für 3. Klingeltaste
9994 Rufnummer für 4. Klingeltaste
9995 TKO- Anlagen-Kennziffer
9996 Einstellung der TO-Relais-Ansprechzeit
9997 Besetztzeichen einlernen
9998 Rufton einlernen
9999 1234 Alle Programmierungen löschen (Lieferzustand)

5. Weitere Einsatzgebiete der TFE5

Der TFE5-Adapter wurde ursprünglich zum Anschalten einer Türsprechstelle an eine Nebenstellenanlage entwickelt, er kann ebenfalls für folgende Anwendungen eingesetzt werden.

5.1 Fernwirken über Telefon

Dabei wird die TFE5 angerufen. Der Relaiskontakt TFE-On schaltet eine Funktion und mit dem Türöffnerrelais kann eine Aktion ausgelöst werden. Dazu ist keine Sprechstelle notwendig (Betriebsart ohne Sprechstelle).

5.2 Fernsignalisierung über Telefon

Hier wird die TFE5 über den Klingeleingang aktiviert und ruft eine speziell dafür vorgesehene Nebenstelle über Hotline oder Wählleitung.

5.3 Akustische Raumüberwachung

Der TFE5-Adapter wird über seine Nebenstellenummer angerufen und die Sprechverbindung durchgeschaltet.
Einschränkung: Nur möglich, wenn vom Telefon über den TFE5-Adapter zur Türsprechstelle eine Sprechverbindung hergestellt werden kann.

5.4 Zugangskontrolle (nicht für sicherheitsrelevante Bereiche)

Dabei befindet sich neben der zu sichernden Tür ein Nebenstellenapp. Um die Tür zu öffnen, muss die TFE5 angerufen werden und mit der Türöffner-Ziffer die Tür geöffnet werden. Die Rufnummer und die Türöffner-Ziffer darf natürlich nur berechtigten Personen bekannt sein.

6. Tipps und Tricks

6.1 Sicherheitshinweise

Um ein unberechtigtes Öffnen der Türe zu verhindern, sollten folgende Punkte beachtet werden:

- Die Rufnummer des TFE-Adapters und die Türöffnerziffer darf nur berechtigten Personen bekannt sein.
- Die Nebenstelle darf nicht von einem externen App. anwählbar sein.
- Um ein unberechtigtes Öffnen der Türe durch einen Anruf des TFE Adapters zu verhindern, kann in verschiedenen Telefonanlagen eine geheime Rufnummer vergeben werden.

6.2 Türöffnertaste programmieren mit Zwangsauslösung

Bei der TFE5 ist es möglich, den Türöffner mit einer frei wählbaren einstelligen Ziffer zu betätigen. Eine Gesprächsverbindung wird nach dem Auflegen des Handapparates mit dem Besetztton getrennt. Die Gesprächsverbindung kann auch mit der Rautentaste ausgelöst werden.

Bei den modernen Nebenstellenanlagen lassen sich diese Funktionen auf eine Taste programmieren. Dabei ist folgendes zu beachten:

Die Türöffnerzeit ist in der TFE5 werkseitig auf 3,5 Sekunden eingestellt, sie kann auch verändert werden, siehe unter 1.4.2 Schalter TÖ-Ziffer.

Wenn nun Türöffnerziffer und Rautentaste unmittelbar hintereinander programmiert werden, wird der TFE5-Adapter mit Erkennen der # - Taste abgeschaltet. Die Anzugszeit des Türöffnerrelais ist dabei sehr kurz. Die Tür wird nicht geöffnet. Um dies zu vermeiden, programmiert man zwischen die beiden Tasten ca. 8 bis 10x eine Ziffer - z.B. Null - oder eine Wahlpause von ca. 3 Sek.. Es ist dabei zu beachten, dass diese Ziffer nicht mit der Türöffnerziffer identisch ist.

7. Lieferumfang und Abmessungen

7.1 Verpackung

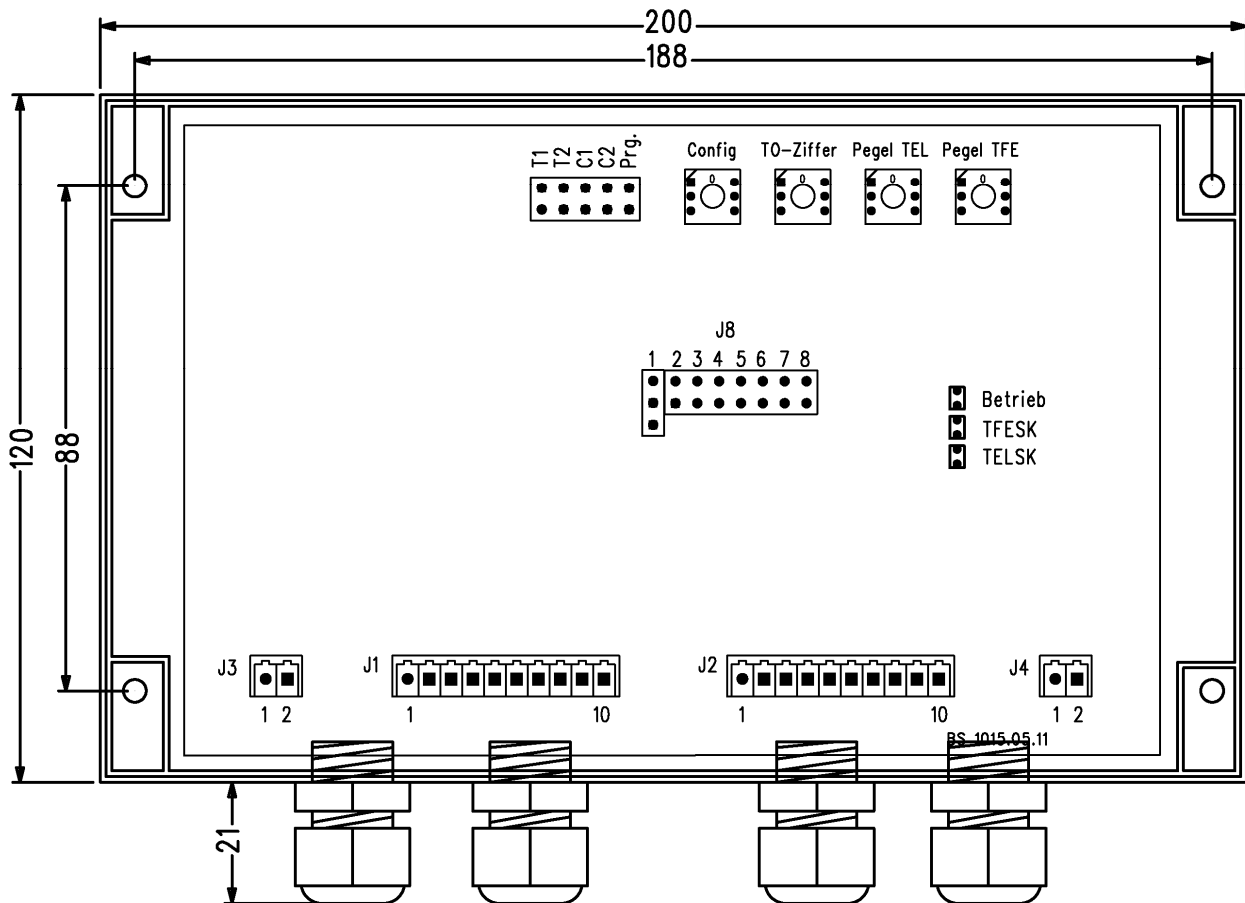
Karton 295mm x 130mm x 65 mm
Masse mit Inhalt ca. 990 Gramm

7.2 Lieferumfang

1 x TFE-Adapter in grauem Kunststoffgehäuse
1 x Installations- und Bedienungsanleitung
1 x Steckernetzgerät Comelit 230V / 15,5V AC / 9,3VA
4 x Verschraubung PG9

7.3 Abmessungen

Gehäusemaße (L x B x H) 200mm x 120mm x 57mm
Befestigungsbohrungen d = 4,2mm 188mm x 88mm



7.4 Konformitätserklärung

EG-Konformitätserklärung



M. ARZBERGER GmbH

Fernmeldetechnik
Elektronik

Zugspitzstraße 5
86163 Augsburg

Tel. 0821 556606
FAX 0821 562555
E-Mail info@arzberger-gmbh.de
Internet www.arzberger-gmbh.de

Hersteller: M.ARZBERGER GmbH

Anschrift: Zugspitzstraße 5
86163 Augsburg
Deutschland

Produktbezeichnung: Türfreisprechadapter TFE5

Das bezeichnete Produkt stimmt mit den Vorschriften folgender Richtlinien überein:

89/336/EWG EMV Richtlinie

EN55022 1998 (1999-05) Einrichtungen der Informationstechnik - Funkstöreigenschaften

EN61000-4-2 1998 (1999-05) Einrichtungen der Informationstechnik - Störfestigkeitseigenschaften

73/23/EWG Niederspannungsrichtlinie

EN60950 1997 + A11 (1998) Sicherheit von Einrichtungen der Informationstechnik

Aussteller: Thomas Dauner
Geschäftsführer

Augsburg den 16.02.2006

A handwritten signature in black ink, appearing to be 'T. Dauner', written over a horizontal line.

Diese Erklärung bescheinigt die Übereinstimmung mit den genannten Richtlinien, ist jedoch keine Zusicherung von Eigenschaften.
Die Sicherheitshinweise der mitgelieferten Produktinformation sind zu beachten.

Dokument:TFE5 Konformität.doc

Notizen

| | |
|--------------------------------------|--|
| Vorgenommene Einstellungen: | |
| Schalter Config | |
| Schalter TO-Ziffer | |
| Schalter Pegel-TEL | |
| Schalter Pegel-TFE | |
| Jumper T1, T2 Timeout | |
| Jumper C1 MFV Decoder deaktiviert | |
| Jumper J8 | |
| | |
| Vorgenommene Programmierungen | |
| Anlagenkennziffer | |
| Besetzzeichen eingelernt | |
| Rufton eingelernt | |
| Anzahl Besetzzeichen zum Auslösen | |
| Anzahl Ruftöne zum Auslösen | |
| TO-Relais Ansprechzeit | |

8. Technische Hilfe



Sie können sich bei Fragen, die nicht durch diese Anleitung beantwortet werden, an folgende Adresse wenden:

Adresse: Arzberger GmbH
Elektronikfertigung
Kabelkonfektionierung

Zugspitzstraße 5
86163 Augsburg

Telefon: +49 821 6600998-0

FAX: +49 821 6600998-29

E-Mail: info@arzberger-gmbh.de

Internet: www.arzberger-gmbh.de

Halten Sie dazu bitte die Versionsnummer des TFE5-Adapters und das Datum der eingesetzten Software bereit.

Die Versionsnummer steht auf dem außen am Gehäuse angebrachten Typenschild.
z.B. TFE5 V2.0

Die Softwareversion und Datum finden Sie auf dem EPROM mit dem weißen Etikett.

Alle Rechte, auch der Übersetzung, vorbehalten.

© 2005 Arzberger GmbH

Dieses Werk, oder auch ein Teil dieses Werkes, darf nicht in irgendeiner Form (Druck, Fotokopie oder einem anderen Verfahren) ohne schriftliche Genehmigung der Firma Arzberger GmbH reproduziert oder unter Verwendung elektronischer Systeme verarbeitet, vervielfältigt, verbreitet oder insbesondere verändert werden.